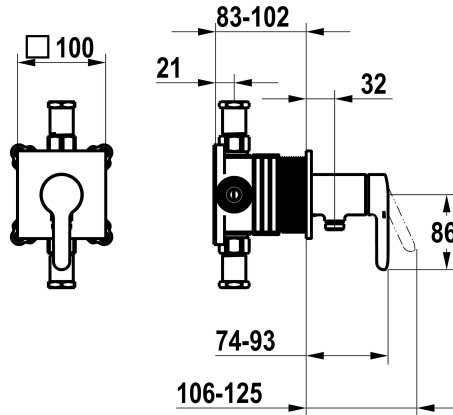


KWC WAMAS 2.0

Set de montage complet, avec dispositif de sécurité DIN EN 1717 - mitigeur à levier - Douche

Modell-Linie: WAMAS 2.0 | 21.474.550.000
Douches | Douches manuelles



KWC-No.

125334

chromeline, set de montage complet, avec dispositif de sécurité DIN EN 1717

NEW

- * Kit de finition avec unité fonctionnelle KWC HOMEBOX
- * Sortie
 - avec raccord de tuyau intégré
- * KWC cartouche M 35-S HF
 - avec technique à disques céramique
 - réglage de débit et de température continu

- * Livraison:
 - Unité de mélange à levier - avec raccord de tuyau intégré
 - Set de fixation du cache sans vis
- * À commander séparément:
 - Unité de base KWC HOMEBOX Mélangeur à levier 1 consommateur 39.006.251.931

Données techniques

Débit	16 l/min (3 bar)
Sortie de douchette: Débit	16 l/min (3 bar)
Diamètre	100x100
Commande	commande frontale
Code couleur	chromeline
Type d'installation	Montage mural
Type de robinet	Hebelmischer
Groupe de bruit pour la robinetterie	I
Unité de base	Kit de finition, avec DIN EN 1717
Label énergétique	C
Matière	Laiton



Pièces de rechange





KWC WAMAS 2.0

Set de montage complet, avec dispositif de sécurité DIN EN 1717 - mitigeur à levier - Douche

Modell-Linie: WAMAS 2.0 | 21.474.550.000

Douches | Douches manuelles

Cartouche M 35-S HF

537602

Z.537.602
