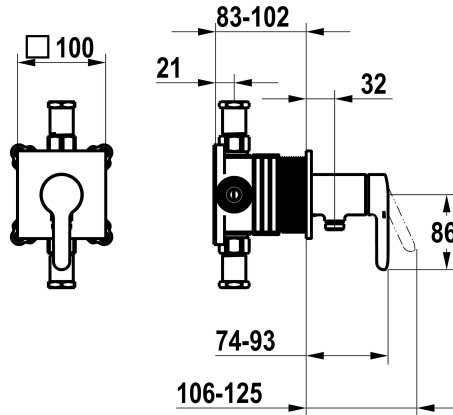


KWC WAMAS 2.0

Fertigmontageset, mit Sicherungseinrichtung DIN EN 1717 - Hebelmischer - Dusche

Modell-Linie: WAMAS 2.0 | 21.474.550.000
Duscharmaturen | Konventionelle Dusche



KWC-Nr.

125334

chromeline, Fertigmontageset, mit Sicherungseinrichtung DIN EN 1717

- * Fertigmontageset mit Funktionseinheit KWC HOMEBOX
- * Abgang
 - bei integriertem Schlauchanschluss
- * KWC Steuerpatrone M 35-S HF
 - mit Keramikscheibentechnik
 - Auslaufmenge und Temperatur stufenlos einstellbar

- * Lieferumfang:
 - Hebelmischer-Einheit mit integriertem Schlauchanschluss
 - Schraubenlose Befestigung der Abdeckplatte
- * Separat bestellen:
 - Unterputz-Einheit KWC HOMEBOX Hebelmischer 1 Verbraucher 39.006.251.931



Technische Daten

Durchflussmenge	16 l/min (3 bar)
Durchmesser	100 x 100
Bedienung	frontbedient
Farbcode	chromeline
Installationsart	Wandmontage
Armaturtyp	Hebelmischer
Armaturengeräuschgruppe	I
Unterputz	FM-Set, mit SI DIN EN 1717
Energie Etikette	C
Material	Messing
teamNumber	725724.502
sanitasTroeschNumber	6111 375.501



Ersatzteile





KWC WAMAS 2.0

Fertigmontageset, mit Sicherungseinrichtung DIN EN 1717 - Hebelmischer - Dusche

Modell-Linie: WAMAS 2.0 | 21.474.550.000
Duscharmaturen | Konventionelle Dusche

Steuerpatrone M 35-S HF

537602
Z.537.602
