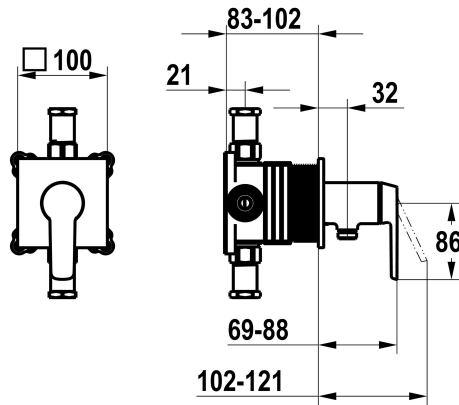


KWC MONTA

Afmontageset, met bescherming DIN EN 1717 - Eengreepsmengkraan - Douche

Modell-Linie: MONTA | 21.414.550.000

Douches | Handdouches



KWC-No.

125333

chromeline, afmontageset, met bescherming DIN EN 1717

* Afbouwdeel met decorset met functie-eenheid KWC HOMEBOX

* Uitloop

- met geïntegreerde slangaansluiting

* KWC patroon M 35-S HF

- met keramische-schijventechniek

- debiet en temperatuur traploos instelbaar

* Levering:

- Eengreepsmengkraan - met geïntegreerde slangaansluiting

- Schroefloze bevestiging van de afdekplaat

* Apart bestellen:

- Inbouweenheid KWC HOMEBOX Hefboommixer 1 Consumenten

39.006.251.931

NEW

Technical Data

Doorstroomhoeveelheid

16 l/min (3 bar)

Diameter

100x100

Handling

frontaal bediend

Kleurcode

chromeline

Installation_type

Wandmontage

Faucet_typ

Hebelmischer

G_Acoustic group

I

Inbouwdeel

Afbouwdeel met decorset, met DIN EN 1717

EnergyLabelCH

C

Materiaal

Messing

