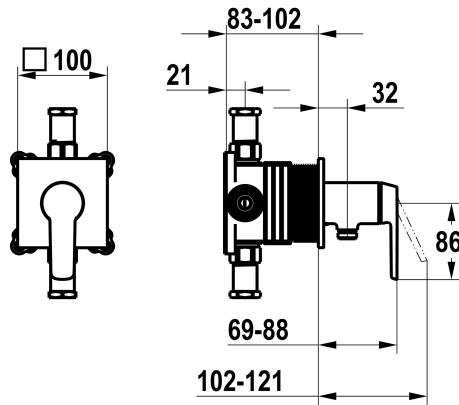


KWC MONTA

Afmontageset, met bescherming DIN EN 1717 - Eengreepsmengkraan - Douche

Modell-Linie: MONTA | 21.414.550.000
Douches | Handdouches



KWC-No.

125333

chromeline, afmontageset, met bescherming DIN EN 1717

NEW

* Afbouwdeel met decorset met functie-eenheid KWC HOMEBOX

* Uitloop

- met geïntegreerde slangaansluiting

* KWC patroon M 35-S HF

- met keramische-schijventechniek

- debiet en temperatuur traploos instelbaar

* Levering:

- Eengreepsmengkraan - met geïntegreerde slangaansluiting

- Schroefloze bevestiging van de afdekplaat

* Apart bestellen:

- Inbouweenheid KWC HOMEBOX Hefboommixer 1 Consumenten

39.006.251.931

Technical Data

Doorstroomhoeveelheid

16 l/min (3 bar)

Diameter

100x100

Bediening

frontaal bediend

Kleurcode

chromeline

Type installatie

Wandmontage

Kraan type

Hebelmischer

geluidsklasse

I

Inbouwdeel

Afbouwdeel met decorset, met DIN EN 1717

Energielabel

C

Materiaal

Messing



Reserve onderdelen



Cartridge M 35-S HF

537602



KWC MONTA

Afmontageset, met bescherming DIN EN 1717 - Eengreepsmengkraan - Douche

Modell-Linie: MONTA | 21.414.550.000
Douches | Handdouches

Z.537.602
