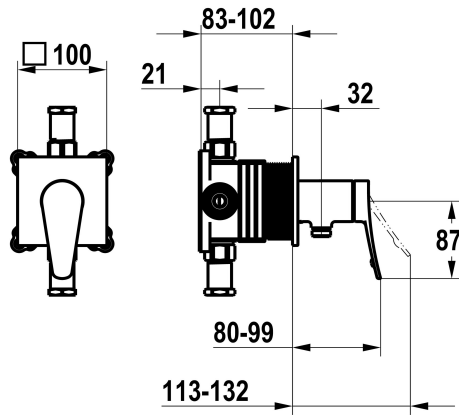


## KWC ACTIVO

Set de montage complet, avec dispositif de sécurité DIN EN 1717 - mitigeur à levier - Douche

Modell-Linie: **ACTIVO** | 21.404.550.000  
Douches | Douches manuelles



### KWC-No.

**125332**

chromeline, set de montage complet, avec dispositif de sécurité DIN EN 1717

- \* Kit de finition avec unité fonctionnelle KWC HOMEBOX
- \* Sortie
  - avec raccord de tuyau intégré
- \* KWC cartouche M 35-S HF
  - avec technique à disques céramique
  - réglage de débit et de température continu

- \* Livraison:
  - Unité de mélange à levier avec raccord de tuyau intégré
  - Set de fixation du cache sans vis
- \* À commander séparément:
  - Unité de base KWC HOMEBOX Mélangeur à levier 1 consommateur 39.006.251.931

NEW

### Données techniques

Débit
Diamètre
Commande
Code couleur
Type d'installation
Type de robinet
Groupe de bruit pour la robinetterie
Unité de base
Label énergétique
Matière

16 l/min (3 bar)
100x100
commande frontale
chromeline
Montage mural
Hebelmischer
I
Kit de finition, avec DIN EN 1717
C
Laiton



### Pièces de rechange



### Cartouche M 35-S HF



## **KWC** ACTIVO

Set de montage complet, avec dispositif de sécurité DIN EN 1717 - mitigeur à levier - Douche

**Modell-Linie: ACTIVO | 21.404.550.000**

Douches | Douches manuelles

**537602**

Z.537.602

---