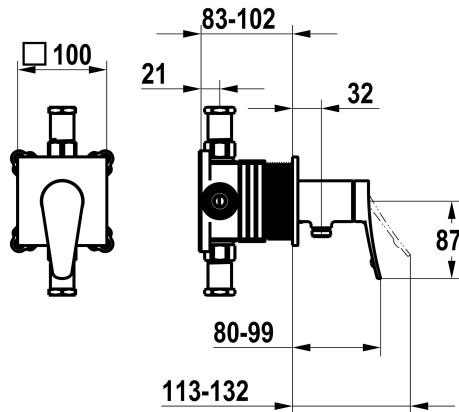


KWC ACTIVO

Fertigmontageset, mit Sicherungseinrichtung DIN EN 1717 - Hebelmischer - Dusche

Modell-Linie: **ACTIVO** | 21.404.550.000
Duscharmaturen | Konventionelle Dusche



KWC-Nr.

125332

chromeline, Fertigmontageset, mit Sicherungseinrichtung DIN EN 1717

- * Fertigmontageset mit Funktionseinheit KWC HOMEBOX
- * Abgang
 - bei integriertem Schlauchanschluss
- * KWC Steuerpatrone M 35-S HF
 - mit Keramikscheibentechnik
 - Auslaufmenge und Temperatur stufenlos einstellbar

- * Lieferumfang:
 - Hebelmischer-Einheit mit integriertem Schlauchanschluss
 - Schraubenlose Befestigung der Abdeckplatte
- * Separat bestellen:
 - Unterputz-Einheit KWC HOMEBOX Hebelmischer 1 Verbraucher 39.006.251.931

NEW

Technische Daten

Durchflussmenge
Durchmesser
Bedienung
Farbcode
Installationsart
Armaturtyp
Armaturengeräuschgruppe
Unterputz
Energie Etikette
Material

16 l/min (3 bar)
100 x 100
frontbedient
chromeline
Wandmontage
Hebelmischer
I
FM-Set, mit SI DIN EN 1717
C
Messing



Ersatzteile



Steuerpatrone M 35-S HF



KWC ACTIVO

Fertigmontageset, mit Sicherungseinrichtung DIN EN 1717 - Hebelmischer - Dusche

Modell-Linie: ACTIVO | 21.404.550.000
Duscharmaturen | Konventionelle Dusche

537602
Z.537.602
