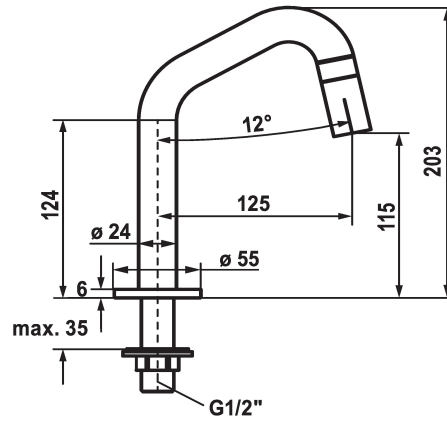


## KWC STANDVENTIL

Rubinetto a colonna

Modell-Linie: STANDVENTIL | 25.001.011.751

Rubinerie per bagni | Rubinerie monocomando



### KWC-No.

**125328**  
acciaio inox, A 125, G 1/2"

**125329**  
industrial black, A 125, G 1/2"

### Codice colore

acciaio inox

industrial black

\* Rubinetto a colonna  
\* Manopola di comando integrata nella bocca  
\* Bocca fissa  
- Neoperl® Caché®

\* Vitone con dischi in ceramica 1/2" 90°  
\* Filettatura raccordo 1/2"  
\* Foratura ø22mm o ø35mm

### Dati tecnici

Portata
Raccordo
Operazione
Codice colore
Tipo di installazione
Tipo di rubinetto
modulo di costruzione
Dimensioni in altezza
Classe di rumorosità
Proiezione A
Etichetta energetica

5 l/min (3 bar)
G1/2"
azionamento frontale
industrial black
montaggio fisso
Standventil
J-Bocca
203
I
A125
A



### Pezzi di ricambio





## **KWC** STANDVENTIL

Rubinetto a colonna

**Modell-Linie: STANDVENTIL | 25.001.011.751**

Rubinerie per bagni | Rubinerie monocomando

**Chiave servizio Neoperl © Caché ©, JR,  
21 mm, rosso**

---

**639017**  
Z.635.215

---