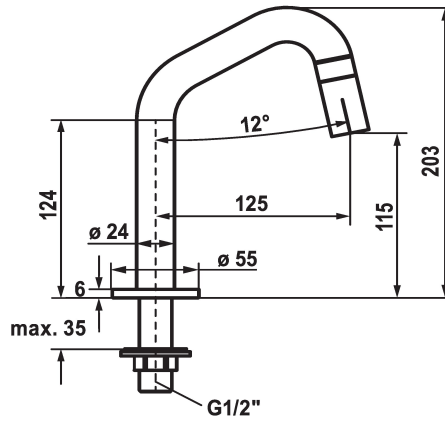


## KWC STANDVENTIL

Robinet à colonnette

Modell-Linie: STANDVENTIL | 25.001.011.751

Robinetteries | Robinets à monocommande



### KWC-No.

**125328**

acier inoxydable, A 125, G 1/2"

**125329**

industrial black, A 125, G 1/2"

### Code couleur

acier inoxydable

industrial black

- \* Robinet à colonnette
- \* Levier de commande intégré dans le bec
- \* Bec fixe
- Neoperl® Caché®

- \* Tête de robinet à disques céramique 1/2" 90°
- \* Raccord 1/2"
- Perçage utile ø22mm ou ø35mm

### Données techniques

Débit

5 l/min (3 bar)

Raccord

G1/2"

Commande

commande frontale

Code couleur

industrial black

Type d'installation

montage vertical

Type de robinet

Standventil

forme de construction

J-Bec

Dimension de la hauteur

203

Groupe de bruit pour la robinetterie

I

Projection A

A125

Label énergétique

A



### Pièces de rechange





## **KWC** STANDVENTIL

Robinet à colonnette

**Modell-Linie: STANDVENTIL | 25.001.011.751**  
Robinetteries | Robinets à monocommande

**Service clé Neoperl © Caché ©, JR, 21  
mm, rouge**

---

**639017**  
Z.635.215

---