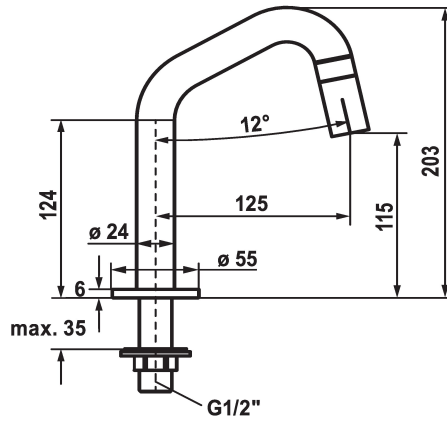


KWC STANDVENTIL

Rubinetto a colonna

Modell-Linie: STANDVENTIL | 25.001.011.700

Rubinerterie per bagni | Rubinerterie monocomando



KWC-No.

125328
acciaio inox, A 125, G 1/2"

125329
industrial black, A 125, G 1/2"

Codice colore

acciaio inox

industrial black

* Rubinetto a colonna
* Manopola di comando integrata nella bocca
* Bocca fissa
- Neoperl® Caché®

* Vitone con dischi in ceramica 1/2" 90°
* Filettatura raccordo 1/2"
* Foratura ø22mm o ø35mm

Dati tecnici

Portata
Raccordo
Operazione
Codice colore
Tipo di installazione
Tipo di rubinetto
modulo di costruzione
Dimensioni in altezza
Classe di rumorosità
Proiezione A
Etichetta energetica
teamNumber

5 l/min (3 bar)
G1/2"
azionamento frontale
acciaio inox
montaggio fisso
Standventil
J-Bocca
203
I
A125
A
725540.52



Pezzi di ricambio





KWC STANDVENTIL

Rubinetto a colonna

Modell-Linie: STANDVENTIL | 25.001.011.700

Rubinerie per bagni | Rubinerie monocomando

**Chiave servizio Neoperl © Caché ©, JR,
21 mm, rosso**

639017
Z.635.215
