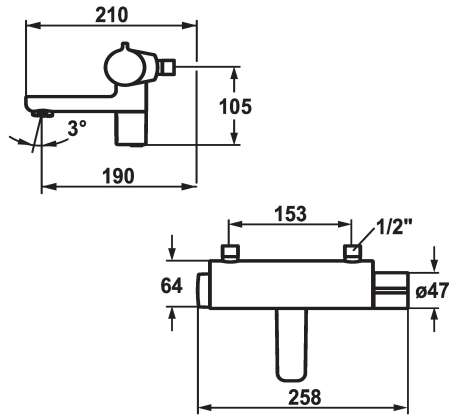


KWC IQUA

Thermostatic mixer - Automatic, non-contact - Basin

Modell-Linie: IQUA | 11.692.083.000OR

Ventielen | Thermostatische mengventielen



KWC-No.

125261

chromeline, AD 153, A 200, battery

125323

chromeline, AD 153, A 200, without wall connections, battery

* Automatische besturing design

- Infraroodsensorsysteem thermostaat W35

* SkinProtect - temperatuurgreep met veiligheidsstop tegen verbranding bij

* Microprocessor-besturing

- water-nalooptijd instelbaar (1 seconde fabrieksinstelling)

- kort-uit (reinigingsmodus) instelbaar

- duur-aan (vullen) looptijd instelbaar

- sensorgevoeligheid instelbaar permanent automatisch zelf ijkend

- 12- of 24-uurs hygiënespoeling activeerbaar

* Vaste uitloop

- Neoperl® Cascade®

*Magneetventiel

* Levering:

- Batterij 6 V lithium CRP2

- levensduur bij 100 schakelingen/dag: 4 jaar

* Sterk reflecterende oppervlakken (zoals spiegel, gepolitoerde roestvrijstalen bak) dicht bij een IR-besturing moeten vermeden worden. Deze zouden tot foutieve starts en functiestoringen kunnen leiden.

Technical Data

A_Spout_Spray

Elektronische besturing

Connection

uitloop

Stroomvoorziening

Kleurcode

Installation_type

Faucet_typ

Hoogteafmeting

G_Acoustic group

Projection_A

EnergyLabelCH

Connection measure

Afmetingen wateruitlaat

Materiaal

6 l/min (3 bar)

berührungsloser_Thermostat

ohne_Raccords

vast

Batterij

chromeline

Wandmontage

Elektronik

60

I

A200

B

153

70

Messing

