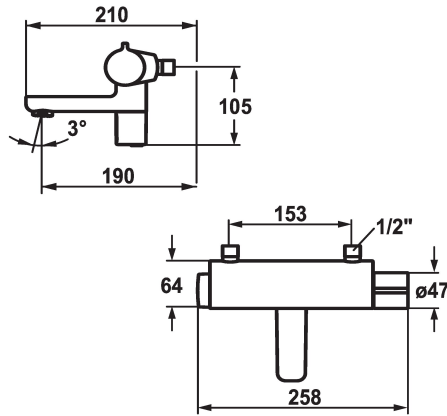


KWC IQUA

Thermostat Mischer - Automatik Armatur, berührungslos - Waschtisch

Modell-Linie: IQUA | 11.692.083.000R
Ventile | Thermostatisches Mischventile



KWC-Nr.

125261
chromeline, AD 153, A 200, Batterie

125323
chromeline, AD 153, A 200, ohne Wandanschlüsse, Batterie

- * Automatik gesteuert design
- Infrarotsensorik Thermostat W35
- * SkinProtect - Sicherheitsstopp gegen Verbrühen
- * Mikroprozessor-Steuerung
- Wassermachlaufzeit einstellbar (1 Sekunde Werkseinstellung)
- Kurz-Aus (Reinigungsmodus) einstellbar
- Dauer-Ein (Befüllen) Laufzeit einstellbar
- Sensorempfindlichkeit permanent automatisch selbstmessend
- 12- oder 24-Stunden-Hygienespülung aktivierbar

- * Auslauf fest
- Neoperl® Cascade®
- * Magnetventil
- * Lieferumfang:
- Batterie 6 V Lithium CRP2
- Lebensdauer bei 100 Schaltungen/Tag: 4 Jahre
- * Stark reflektierende Oberflächen (z.B. Spiegel, polierte Edelstahl-Becken) im näheren Umfeld einer IR-Steuerung sollten vermieden werden. Dies könnte zu Fehlauflösungen und Funktionsstörungen führen.

Technische Daten

Auslaufmenge	6 l/min (3 bar)
Elektronische Steuerung	berührungsloser Thermostat
Anschluss	ohne Raccards
Auslauf	fest
Stromversorgung	Batterie
Farbcode	chromeline
Installationsart	Wandmontage
Armaturtyp	Elektronik
Mass Höhe	60
Armaturengeräuschgruppe	I
Ausladung A	A 200
Energie Etikette	B
Anschluss Mass	153
Mass-Wasseraustritt	70
Material	Messing

