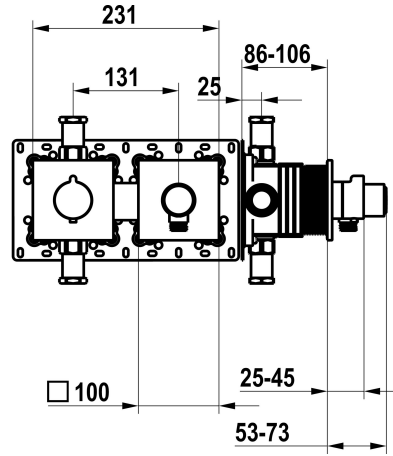


## KWC

Afmontageset, met bescherming DIN EN 1717 - Thermostatische mengkraan - Douche

Modell-Linie: **SHOWERCULTURE** | 21.004.853.177

Douches | Handdouches



### KWC-No.

**125297**  
chromeline, afmontageset, met bescherming DIN EN 1717

**125298**  
matt black, afmontageset, met bescherming DIN EN 1717

**125299**  
brushed steel, afmontageset, met bescherming DIN EN 1717

### Kleurcode

chromeline

matt black

brushed steel

NEW

\* Afbouwdeel met decorset met thermostatische functie-eenheid KWC HOMEBOX  
\* Uitloop  
- met geïntegreerde slangaansluiting met AAN/UIT drukknop CHOICE met doorstroomregelaar  
\* SkinProtect - temperatuurgreep met veiligheidsstop tegen verbranding bij  
\* Beveiligd tegen terugstroming

\* Levering:  
- Thermostatische mengunit  
- Slangaansluiting met AAN/UIT drukknop en doorstroomregelaar  
- Schroefloze bevestiging van de afdekplaat  
\* Apart bestellen:  
- Inbouweenheid KWC HOMEBOX Thermostatische mixer 1  
Consumenten 39.006.271.931

### Technical Data

Doorstroomhoeveelheid

15 l/min (3 bar)

Diameter

231x100

Kleurcode

brushed steel

Type installatie

Wandmontage

Kraan type

Thermostaat

geluidsklasse

I

Inbouwdeel

Afbouwdeel met decorset, met DIN EN 1717

Energielabel

C

Materiaal

Messing

