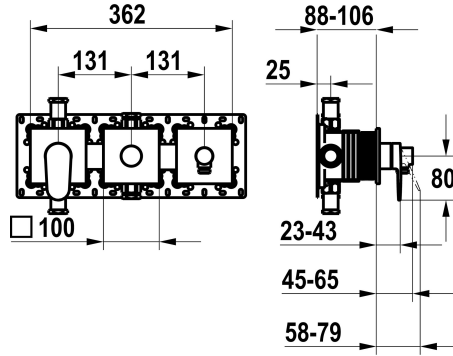


## KWC ELLA

Conjunto de montaje final, con dispositivo de seguridad DIN EN 1717 - Monomando - Bañera

Modell-Linie: ELLA | 20.384.550.000

Duchas | Grifos de bañera



### KWC-No.

**125296**

chromeline, conjunto de montaje final, con dispositivo de seguridad DIN EN 1717

- \* Embellecedor con unidad funcional KWC HOMEBOX
- \* Salida
  - con conexión de manguera integrada
  - arriba o abajo para el segundo consumidor con desviador CHOICE sin rearme automático
- \* KWC cartucho M 35-S HF
  - con tecnología de discos cerámicos
  - caudal y temperatura regulables

- \* Volumen de entrega:
  - Mezclador de palanca
  - Unidad desviadora
  - Unidad de conexión de manguera
  - Fijación sin tornillos
- \* Pedir por separado:
  - Unidad empotrable KWC HOMEBOX Mezclador termostático/ de palanca 2 consumidores 39.006.261.931

NEW

### Datos técnicos

Caudal	19.2 l/min (3bar)
Salida de ducha: Caudal de salida	15.2 l/min (3bar)
Diámetro	362x100
Operación	accionamiento frontal
Código de color	chromeline
Tipo de instalación	Montaje a pared
Tipo de grifo	Hebelmischer
Grupo de ruido	II
Unidad de empotrar	Embellecedor, con DIN EN 1717
Salida de ducha: Grupo de ruido	I
Etiqueta energética	C
Material	Latón

Caudal	19.2 l/min (3bar)
Salida de ducha: Caudal de salida	15.2 l/min (3bar)
Diámetro	362x100
Operación	accionamiento frontal
Código de color	chromeline
Tipo de instalación	Montaje a pared
Tipo de grifo	Hebelmischer
Grupo de ruido	II
Unidad de empotrar	Embellecedor, con DIN EN 1717
Salida de ducha: Grupo de ruido	I
Etiqueta energética	C
Material	Latón



### Piezas de recambio





## **KWC** ELLA

Conjunto de montaje final, con dispositivo de seguridad DIN EN 1717 - Monomando - Bañera

**Modell-Linie: ELLA | 20.384.550.000**

Duchas | Grifos de bañera

### **Cartridge M 35-S HF**

---

**537602**

Z.537.602

---