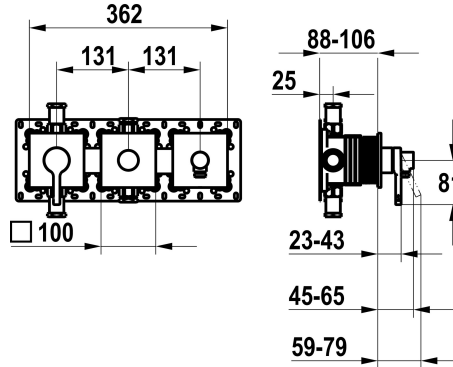


## KWC AVA 2.0

Afmontageset, met bescherming DIN EN 1717 - Eengreepsmengkraan - Badkuip

Modell-Linie: AVA 2.0 | 20.464.550.000

Douches | Badkranen



### KWC-No.

**125293**

chromeline, afmontageset, met bescherming DIN EN 1717

\* Afbouwdeel met decorset met functie-eenheid KWC HOMEBOX

\* Uitloop

- met geïntegreerde slangaansluiting  
- boven of onder voor de tweede verbruiker met CHOICE omstel zonder automatische reset

\* KWC patroon M 35-S HF

- met keramische-schijventechniek  
- debiet en temperatuur traploos instelbaar

\* Levering:

- Eengreepsmengkraan  
- Omstelunit  
- Slangaansluiting  
- Schroefloze bevestiging van de afdekplaat

\* Apart bestellen:

- Inbouwunit KWC HOMEBOX Thermostatische / hendelmenger  
2 consumenten 39.006.261.931

NEW

### Technical Data

Doorstroomhoeveelheid	19.2 l/min (3bar)
Vaatdouche uitloop: doorstroomhoeveelheid	15.2 l/min (3bar)
Diameter	362x100
Bediening	frontaal bediend
Kleurcode	chromeline
Type installatie	Wandmontage
Kraan type	Hebelmischer
geluidsklasse	II
Inbouwdeel	Afbouwdeel met decorset, met DIN EN 1717
Vaatdouche uitloop: geluidsklasse	I
Energielabel	C
Materiaal	Messing



### Reserve onderdelen





**KWC** AVA 2.0

Afmontageset, met bescherming DIN EN 1717 - Eengreepsmengkraan - Badkuip

**Modell-Linie: AVA 2.0 | 20.464.550.000**  
Douches | Badkranen

**Cartridge M 35-S HF**

---

**537602**  
Z.537.602

---