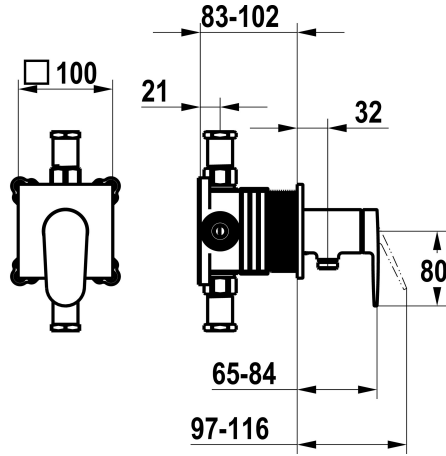


KWC ELLA

Set pronto da installare, con dispositivo di sicurezza DIN EN 1717 – miscelatore a leva – doccia

Modell-Linie: ELLA | 21.384.550.000

Rubinerterie per doccia | Rubinerterie monocomando per doccia



KWC-No.

125292

chromeline, set pronto da installare, con dispositivo di sicurezza DIN EN 1717

- * Set di montaggio con unità funzionale KWC HOMEBOX
- * Scarico
- con attacco per tubo flessibile integrato
- * KWC cartuccia M 35-S HF
- con tecnica a dischi in ceramica
- regolazione continua della portata e della temperatura

- * Incluso nella fornitura:
- Miscelatore a leva - con attacco per tubo flessibile integrato
- Piastra di copertura senza vite di fassaggio
- * Ordinare separatamente:
- Unità sottomuro KWC HOMEBOX Miscelatore a leva 1 Utenza 39.006.251.931

NEW

Dati tecnici

| | |
|-----------------------|-----------------------------------|
| Portata | 16 l/min (3bar) |
| Diametro | 100x100 |
| Operazione | azionamento frontale |
| Codice colore | chromeline |
| Tipo di installazione | Installazione a parete |
| Tipo di rubinetto | Hebelmischer |
| Classe di rumorosità | I |
| Unità per incasso | Set di montaggio, con DIN EN 1717 |
| Etichetta energetica | C |
| Materiale | Ottone |
| teamNumber | 725713.502 |
| sanitasTroeschNumber | 6111 369.501 |



Pezzi di ricambio





KWC ELLA

Set pronto da installare, con dispositivo di sicurezza DIN EN 1717 – miscelatore a leva – doccia

Modell-Linie: ELLA | 21.384.550.000

Rubinerie per doccia | Rubinerie monocomando per doccia

Cartuccia M 35-S HF

537602

Z.537.602
