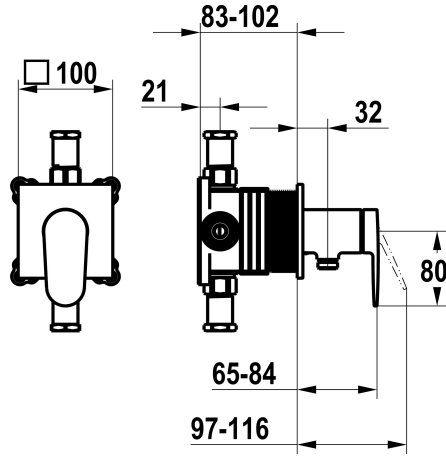


## KWC ELLA

Conjunto de montaje final, con dispositivo de seguridad DIN EN 1717 - Monomando - Ducha

Modell-Linie: ELLA | 21.384.550.000  
Duchas | Duchas convencionales



### KWC-No.

**125292**  
chromeline, conjunto de montaje final, con dispositivo de seguridad DIN EN 1717

- \* Embellecedor con unidad funcional KWC HOMEBOX
- \* Salida
  - con conexión de manguera integrada
- \* KWC cartucho M 35-S HF
  - con tecnología de discos cerámicos
  - caudal y temperatura regulables

- \* Volumen de entrega:
  - Mezclador de palanca - con conexión de manguera integrada
  - Fijación sin tornillos
- \* Pedir por separado:
  - Unidad empotrable KWC HOMEBOX Mezclador de palanca 1 consumidor 39.006.251.931

NEW

### Datos técnicos

|                     |
|---------------------|
| Caudal              |
| Diámetro            |
| Operación           |
| Código de color     |
| Tipo de instalación |
| Tipo de grifo       |
| Grupo de ruido      |
| Unidad de empotrar  |
| Etiqueta energética |
| Material            |

|                               |
|-------------------------------|
| 16 l/min (3bar)               |
| 100x100                       |
| accionamiento frontal         |
| chromeline                    |
| Montaje a pared               |
| Hebelmischer                  |
| I                             |
| Embellecedor, con DIN EN 1717 |
| C                             |
| Latón                         |



### Piezas de recambio



### Cartridge M 35-S HF



## **KWC** ELLA

Conjunto de montaje final, con dispositivo de seguridad DIN EN 1717 - Monomando - Ducha

**Modell-Linie: ELLA | 21.384.550.000**

Duchas | Duchas convencionales

**537602**

Z.537.602

---