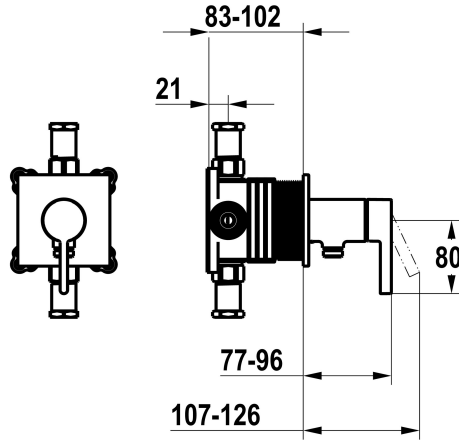


KWC BEVO

Conjunto de montaje final, con dispositivo de seguridad DIN EN 1717 - Monomando - Ducha

Modell-Linie: BEVO | 21.424.550.000
Duchas | Duchas convencionales



KWC-No.

125291
chromeline, conjunto de montaje final, con dispositivo de seguridad DIN EN 1717

NEW

- * Embellecedor con unidad funcional KWC HOMEBOX
- * Salida
 - con conexión de manguera integrada
- * KWC cartucho M 35-S HF
 - con tecnología de discos cerámicos
 - caudal y temperatura regulables

- * Volumen de entrega:
 - Mezclador de palanca - con conexión de manguera integrada
 - Fijación sin tornillos
- * Pedir por separado:
 - Unidad empotrable KWC HOMEBOX Mezclador de palanca 1 consumidor 39.006.251.931

Datos técnicos

Caudal	16 l/min (3bar)
Diámetro	100x100
Operación	accionamiento frontal
Código de color	chromeline
Tipo de instalación	Montaje a pared
Tipo de grifo	Hebelmischer
Grupo de ruido	I
Unidad de empotrar	Embellecedor, con DIN EN 1717
Etiqueta energética	C
Material	Latón



Piezas de recambio



Cartridge M 35-S HF



KWC BEVO

Conjunto de montaje final, con dispositivo de seguridad DIN EN 1717 - Monomando - Ducha

Modell-Linie: BEVO | 21.424.550.000

Duchas | Duchas convencionales

537602
Z.537.602
