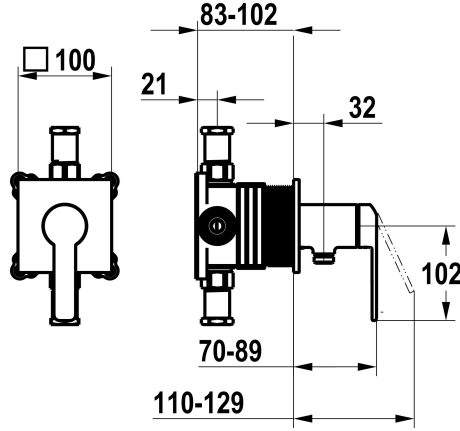


KWC DOMO 6.0

Conjunto de montaje final, con dispositivo de seguridad DIN EN 1717 - Monomando - Ducha

Modell-Linie: DOMO 6.0 | 21.664.550.000

Duchas | Duchas convencionales



KWC-No.

125290

chromeline, conjunto de montaje final, con dispositivo de seguridad DIN EN 1717

- * Embellecedor con unidad funcional KWC HOMEBOX
- * Salida
 - con conexión de manguera integrada
- * KWC cartucho M 35-S HF
 - con tecnología de discos cerámicos
 - caudal y temperatura regulables

- * Volumen de entrega:
 - Mezclador de palanca - con conexión de manguera integrada
 - Fijación sin tornillos
- * Pedir por separado:
 - Unidad empotrable KWC HOMEBOX Mezclador de palanca 1 consumidor 39.006.251.931

NEW

Datos técnicos

Caudal
Diámetro
Operación
Código de color
Tipo de instalación
Tipo de grifo
Grupo de ruido
Unidad de empotrar
Etiqueta energética
Material

16 l/min (3bar)
100x100
accionamiento frontal
chromeline
Montaje a pared
Hebelmischer
I
Embellecedor, con DIN EN 1717
C
Latón



Piezas de recambio



Cartridge M 35-S HF



KWC DOMO 6.0

Conjunto de montaje final, con dispositivo de seguridad DIN EN 1717 - Monomando - Ducha

Modell-Linie: DOMO 6.0 | 21.664.550.000

Duchas | Duchas convencionales

537602
Z.537.602
