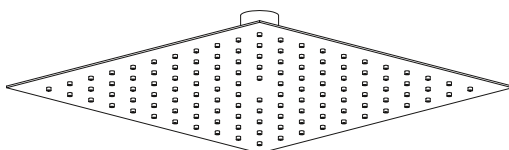


# KWC

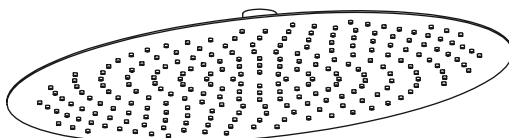
## KWC PIATTO-X / KWC FIT

802585

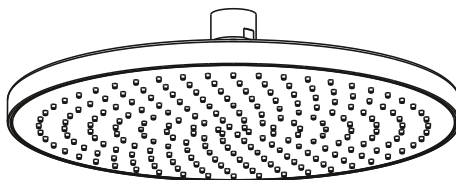
Installation and Service Manual



**26.000.204.000** 250x250  
**26.000.205.\*\*** 300x300  
**26.000.206.000** 400x400



**26.000.214.000** D250  
**26.000.215.\*\*** D300  
**26.000.216.000** D400



**26.000.222.000** D230

\*\*\* Surface: 000 chrome, 176 matt black, 700 stainless steel

<b>EN</b>	Installation and service manual	Shower head
<b>DE</b>	Installations- und Serviceanleitung	Kopfbrausen
<b>FR</b>	Manuel d'installation et d'entretien	Pommeau de douche
<b>NL</b>	Installatie- en onderhoudshandleiding	Douchekop
<b>IT</b>	Manuale per l'installazione e il servizio di assistenza	Soffione doccia
<b>ES</b>	Manual de instalación y servicio	Cabezal de ducha
<b>PT</b>	Manual de instalação e de assistência	Chuveiro
<b>DA</b>	Installations- og servicevejledning	Brusehoved
<b>NO</b>	Installasjons- og servicemanual	Dusjhode
<b>SV</b>	Installations- och servicehandbok	Duschmunstycke
<b>FI</b>	Asennus- ja huolto-ohje	Suihkupää
<b>PL</b>	Instrukcja montażu i serwisowania	Głowica prysznicowa
<b>RU</b>	Руководство по установке и обслуживанию	Насадка душа
<b>TR</b>	Kurulum ve servis kılavuzu	Duş başlığı
<b>ZH</b>	安装和维修手册	淋浴喷头
<b>AR</b>	دليل الخدمة والتركيب	رأس الدش



Information, Information, Information, Informatie, Informazioni, Información, Informação, Information, Informasjon, Information, Tiedot, Informacje, Информация, Bilgi, 信息, تاءمول عم



Installation, Installation, Installation, Installatie, Installazione, Instalación, Instalação, Installation, Installasjon, Installation, Asentaminen, Montaż, Монтаж, Kurulum, 安装, بيكفرتل



Reinigung, Cleaning, Nettoyage, Schoonmaken, Pulizia, Limpieza, Limpeza, Rengøring, Rengjøring, Rengöring, Puhdistaminen, Czyszczenie, Очистка, Temizleme, 清洁, فيظنتل



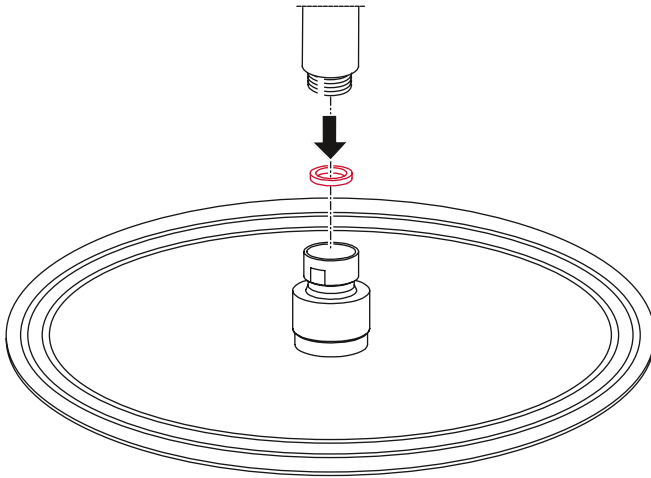
Regelmässige Kontrolle, Periodic checks, Contrôles périodiques, Periodieke inspecties, Controlli periodici, Comprobaciones periódicas, Inspeções periódicas, Regelmæssige kontroller, Periodiske kontroller, Regelbundna kontroller, Määräaikaistarkastukset, Kontrolle okresowe, Регулярные проверки, Periyodik kontroller, 定期检查, فيرودلا صوحفلا



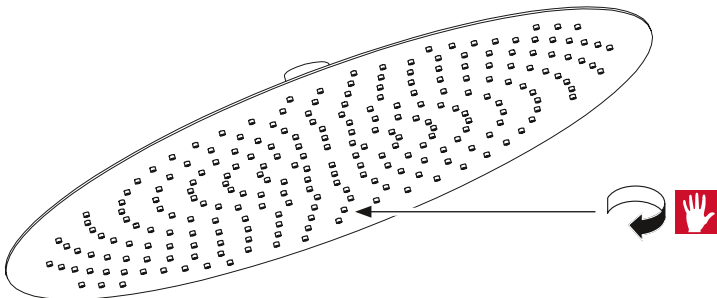
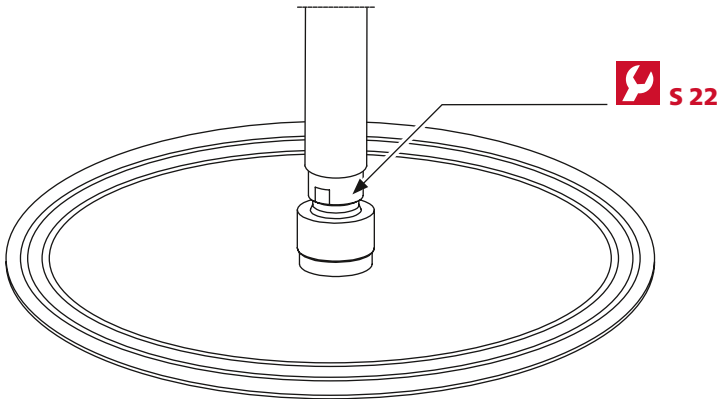
Geeignete Werkzeuge, Appropriate tools, Outils appropriés, Geschikt gereedschap, Strumenti appropriati, Herramientas adecuadas, Ferramentas adequadas, Passende værktøj, Egnede verktøy, Lämpliga verktyg, Asiaankuuluvat työkalut, Odpowiednie narzędzia, Необходимые инструменты, Uygun alet ve gereçler, 合适工具, قيسانملا تاودالا



1



2





### Safety

The shower spray must not directly hit the eyes and other sensitive body parts. Always maintain a sufficient distance between the shower and body.

### Installation

Only trained plumbing installers may install the products.

Follow local directives, guidelines, and standards.

### Operating data

Ideal operating pressure	3 bar
Maximum operating pressure	5 bar
Minimum operating pressure	1 bar
Equal pressure is recommended	

Ideal water temperature	60°C
Maximum water temperature	70°C



### Rinsing the pipes

Before the shower head is installed, the pipes must be rinsed according to the applicable standards.

### Installing the filter

The included sieve filter must be installed to prevent dirt particles from entering the shower head from the pipeline network.



### General cleaning instructions

The surface of the shower head must be cold when it is cleaned. Heat accelerates the destruction of the surface. Follow the detergent manufacturer's cleaning instructions.

#### - Maintenance

After using the shower head, rinse it thoroughly with cold water until it is completely empty, tilt it, and then use a soft cloth to rub it dry.

#### - Cleaning

Dirt or lime spots on the surface should only be removed with mild detergent.

### SprayClean

The elastic anti-calcium bumps ensure that lime residue is rinsed away by running water. Lime on bumps can be broken and wiped away with one's thumb or the palm of one's hand. See page 3.



### Periodic inspection

Ensure that the shower head is firmly screwed to the shower arm.



### Sicherheit

Augen und andere empfindliche Körperstellen dürfen vom Brausestrahl nicht direkt getroffen werden. Zwischen Brause und Körper immer genügend Abstand einhalten.

### Installation

Die Produkte dürfen nur durch ausgebildete Sanitär-Installateure montiert werden.

Die lokalen Richtlinien, Vorschriften und Normen müssen eingehalten werden.

### Betriebsdaten

Idealer Betriebsdruck	3 bar
Maximaler Betriebsdruck	5 bar
Minimaler Betriebsdruck	1 bar
Druckgleichheit empfehlenswert	

Ideale Wassertemperatur	60°C
Maximale Wassertemperatur	70°C



### Leitungen spülen

Vor der Montage der Kopfbrause müssen die Leitungen nach gültigen Normen gespült werden.

### Filter einbauen

Damit keine Schmutzpartikel aus dem Leitungsnetz in die Kopfbrause gelangen, muss der mitgelieferte Siebfilter eingebaut werden.



### Grundsätzliche Reinigungshinweise

Beim Reinigen muss die Oberfläche der Kopfbrause kalt sein. Wärme beschleunigt die Zerstörung der Oberfläche. Reinigungshinweise der Reinigungsmittelhersteller beachten.

- **Pflege**  
Kopfbrause nach Gebrauch mit kaltem Wasser durchspülen und zur vollständigen Entleerung schräg stellen, mit weichem Lappen trocken reiben.
- **Reinigung**  
Schmutz- oder Kalkflecken auf der Oberfläche nur mit mildem Reinigungsmittel entfernen.

### SprayClean

Die elastischen Antikalk-Noppen sorgen dafür, dass Kalkrückstände bei fließendem Wasser weggespült werden. Kalk auf Noppen lässt sich mit dem Daumen oder der Handfläche brechen und abwischen.  
Siehe Seite 3.



### Periodische Kontrolle

Sicherstellen dass die Kopfbrause fest mit dem Brausenarm verschraubt ist.



### Sécurité

Le jet d'eau sortant du pommeau ne doit pas être dirigé directement dans les yeux ou sur d'autres parties sensibles du corps. Toujours maintenir une distance suffisante entre le pommeau et le corps.

### Installation

L'installation des produits doit être effectuée par des plombiers installateurs qualifiés uniquement.

Suivre les instructions, recommandations et normes locales.

### Données de fonctionnement

Pression de service idéale	3 bars
Pression de service maximale	5 bars
Pression de service minimale	1 bar
Une pression constante est recommandée	

Température idéale de l'eau	60 °C
Température maximale de l'eau	70 °C



### Rinçage des canalisations

Avant d'installer le pommeau de douche, les canalisations doivent être rincées conformément aux normes applicables.

### Installation du filtre

Le filtre tamis fourni doit être installé afin d'éviter toute pénétration de particules de saleté dans le pommeau de douche à partir du réseau de canalisations.



### Instructions générales de nettoyage

La surface du pommeau doit être froide pour pouvoir être nettoyée. La chaleur accélère l'usure de surface. Respecter les instructions de nettoyage du fabricant du détergent.

#### - Maintenance

Après avoir utilisé le pommeau, le rincer abondamment avec de l'eau froide jusqu'à ce qu'il soit complètement vide, l'incliner puis utiliser un chiffon doux pour le sécher.

#### - Nettoyage

La saleté et les dépôts de calcaire éventuels sur la surface du pommeau doivent être éliminés à l'aide d'un détergent doux uniquement.

### SprayClean

Les gicleurs élastiques anti-calcaire garantissent l'élimination des dépôts calcaires lors de l'écoulement de l'eau. Pour éliminer un éventuel dépôt de calcaire sur les gicleurs, il suffit de les essuyer avec le doigt ou la paume de la main. Voir page 3.



### Vérification périodique

Veiller à ce que le pommeau de douche soit fermement vissé au bras de douche.



### Veiligheid

De straal van de douche mag niet direct op de ogen of andere gevoelige lichaamsdelen komen. Houd altijd voldoende afstand tussen de douche en het lichaam.

### Installatie

Alleen opgeleide loodgieters mogen de producten installeren.

Leef de plaatselijke richtlijnen, voorschriften en normen na.

### Bedrijfsgegevens

Ideale bedrijfsdruk	
3 bar	
Maximale bedrijfsdruk	5 bar
Minimale bedrijfsdruk	1 bar
Wij adviseren een gelijkmatige druk	
Ideale watertemperatuur	60 °C
Maximale watertemperatuur	70 °C



### De pijpleidingen spoelen

Voordat de douchekop wordt geïnstalleerd, moeten de pijpleidingen worden gespoeld in overeenstemming met de toepasselijke normen.

### De filter installeren

Het meegeleverde zeefilter moet worden geïnstalleerd om te voorkomen dat vuilpartikels uit het pijpleidingstelsel in de douchekop terechtkomen.



### Algemene instructies betreffende het schoonmaken

Het oppervlak van de douchekop moet koud zijn wanneer het wordt schoongemaakt. Warmte versnelt het schadeproces van het oppervlak. Volg de schoonmaakinstructies van de fabrikant van het schoonmaakmiddel.

#### - Onderhoud

Spoel na gebruik van de douchekop, deze grondig met koud water tot hij volledig leeg is, kantel hem en veeg hem vervolgens droog met een zachte doek.

#### - Schoonmaken

Vuil of kalksteen op het oppervlak mag alleen met een mild reinigingsmiddel worden verwijderd.

### SprayClean

De elastische kalkwerende bobbel zorgt ervoor dat achtergebleven kalk wordt weggespoeld door het stromende water. Kalksteen op de bobbel kunt u breken en wegvegen met uw duim of handpalm.

Zie pagina 3.



### Periodieke inspectie

Zorg ervoor dat de douchekop stevig is vastgeschroefd op de douchearm.



### Sicurezza

Il getto doccia non deve colpire direttamente gli occhi e le altre parti sensibili del corpo. Mantenere sempre una distanza sufficiente tra la doccia e il corpo.

### Installazione

L'installazione dei prodotti deve essere eseguita solo da installatori idraulici addestrati.

Seguire le direttive, le linee guida e gli standard locali.

### Dati operativi

Pressione di funzionamento ideale	3 bar
Pressione di funzionamento massima	5 bar
Pressione di funzionamento minima	1 bar
Si raccomanda la stessa pressione	

Temperatura ideale dell'acqua	60°C
Temperatura massima dell'acqua	70°C



### Lavare i tubi

Prima di montare il soffione doccia, lavare i tubi come previsto dalle norme vigenti.

### Installare il filtro

Il filtro incluso deve essere installato per evitare che particelle di sporco entrino nel soffione doccia dalla rete di tubazioni.



### Istruzioni di pulizia generali

La superficie del soffione doccia deve essere fredda quando viene pulita. Il calore accelera la distruzione della superficie. Seguire le istruzioni per la pulizia del produttore del detersivo.

#### - Manutenzione

Dopo aver utilizzato il soffione doccia, sciacquarlo accuratamente con acqua fredda fino a quando non è completamente vuoto, inclinarlo e quindi asciugarlo con un panno morbido.

#### - Pulizia

Rimuovere la sporcizia o le macchie di calcare sulla superficie solo con un detergente delicato.

### SprayClean

Gli ugelli elastici anticalcare assicurano che i residui calcarei vengano sciacquati via con l'acqua corrente. Gli ugelli possono essere liberati dal calcare semplicemente passando il pollice o il palmo della mano sugli ugelli stessi. Vedere pagina 3.



### Ispezione periodica

Assicurarsi che il soffione doccia sia avvitato saldamente al braccio doccia.





### Seguridad

El rocío de la ducha no debe golpear directamente los ojos ni otras partes sensibles del cuerpo. Siempre mantenga una distancia suficiente entre la ducha y el cuerpo.

### Instalación

Estos productos solo deben ser instalados por fontaneros cualificados.

Siga las directrices, pautas y normativas locales.

### Datos de funcionamiento

Presión óptima de funcionamiento	3 bar
Presión máxima de funcionamiento	5 bar
Presión mínima de funcionamiento	1 bar
Se recomienda la misma presión	

Temperatura óptima del agua	60 °C
Temperatura máxima del agua	70 °C



### Enjuagar las tuberías

Antes de instalar el cabezal de ducha, debe enjuagar las tuberías de acuerdo con la normativa aplicable.

### Instalación del filtro

Debe instalarse el filtro de tamiz suministrado para evitar que partículas de suciedad de la red de tuberías entren en el cabezal de ducha.



### Instrucciones generales de limpieza

La superficie del cabezal de ducha debe estar fría cuando se limpie. El calor acelera el desgaste de la superficie. Siga las instrucciones de limpieza del fabricante del detergente.

#### - Mantenimiento

Después de usar el cabezal de ducha, enjuáguelo bien con agua fría hasta que esté completamente vacío, inclínelo y entonces use un paño suave para secarlo.

#### - Limpieza

Las manchas de suciedad o cal en la superficie deben quitarse solamente con detergente suave.

### SprayClean

Las protuberancias flexibles anti-cal aseguran que el agua corriente pueda aclarar los residuos de cal. La cal acumulada en las protuberancias se puede fracturar y retirar con el pulgar o la palma de la mano.

Veáse la página 3.



### Comprobación periódica

Asegúrese de que el cabezal de ducha esté enroscado firmemente en el brazo de la ducha.



### Segurança

O jato de água do chuveiro não deve atingir diretamente os olhos ou outras partes sensíveis do corpo. Mantenha sempre uma distância suficiente entre o chuveiro e o corpo.

### Instalação

Os produtos apenas podem ser instalados por instaladores com experiência em canalização.

Respeite as diretivas, diretrizes e normas locais.

### Dados de funcionamento

Pressão de funcionamento ideal	3 bar
Pressão de funcionamento máxima	5 bar
Pressão de funcionamento mínima	1 bar
É recomendada uma pressão uniforme	

Temperatura ideal da água	60 °C
Temperatura máxima da água	70 °C



### Enxaguar os canos

Antes da instalação do chuveiro, os canos têm que ser enxaguados de acordo com as normas aplicáveis.

### Instalar o filtro

O filtro incluído tem que ser instalado para impedir a entrada de partículas de sujidade provenientes da rede de canalização no chuveiro.



### Instruções de limpeza gerais

A superfície do chuveiro tem que estar fria quando é limpa. O calor acelera a destruição da superfície. Siga as instruções de limpeza do fabricante do detergente.

#### - Manutenção

Depois de utilizar o chuveiro, enxague-o com água fria abundante até ficar completamente vazio, incline-o e depois utilize um pano suave para o secar.

#### - Limpeza

Manchas de sujidade ou calcário na superfície apenas devem ser removidas com um detergente suave.

### SprayClean

As saliências elásticas anticalcário garantem que os resíduos de calcário são enxaguados pela água corrente. O calcário que fica nas saliências pode ser fragmentado e removido com o polegar ou a palma da mão. Consulte a página 3.



### Inspeção periódica

Certifique-se de que o chuveiro está firmemente aparafusado à coluna.



### Sikkerhed

Brusestrålen må ikke vendes direkte mod øjnene eller på følsomme dele af kroppen. Hold altid en god afstand mellem bruseren og kroppen.

### Installation

Produkterne må kun installeres af en VVS-installatør.

Følg lokale direktiver, retningslinjer og standarder.

### Driftsdata

Ideelt driftstryk	3 bar
Maks. driftstryk	5 bar
Min. driftstryk	1 bar
Der anbefales et ensartet tryk	

Ideel vandtemperatur	60°C
Maks. vandtemperatur	70°C



### Rensning af rørene

Før brusehovedet monteres, skal rørene skylles i overensstemmelse med de gældende standarder.

### Montering af filter

Det medfølgende sifilter skal monteres for at undgå, at smudspartikler kommer igennem fra ledningsnettet.



### Instruktioner vedr. almindelig rengøring

Overfladen på brusehovedet skal være kold, når det rengøres. Varme fremskynder ødelæggelsen af overfladen. Følg rengøringsinstruktionerne fra producenten af rengøringsmidlet.

#### - Vedligeholdelse

Efter brug skal brusehovedet skylles med koldt vand, indtil det er tømt for vand. Hold det skråt, og brug en blød klud til at tørre det af med.

#### - Rengøring

Snavs eller kalkpletter må kun fjernes med et mildt rengøringsmiddel.

### SprayClean

De elastiske antikalk-nopper sørger for, at kalkrester skylles væk af rindende vand. Kalk på nopperne kan brækkes af med tommelfingeren og tørres af med håndfladen.

Se side 3.



### Periodisk tjek

Kontrollér, at brusehovedet sidder forsvarligt fast på brusearmen.

**NO**



### **Sikkerhet**

Dusjstrålen må ikke treffe øyne eller andre ømfintlige kroppsdeler. Hold alltid tilstrekkelig avstand mellom dusjen og kroppen.

### **Installasjon**

Kun opplært rørlegger skal installere produktene.

Følg lokale direktiver, retningslinjer og standarder.

### **Driftsdata**

Ideelt driftstrykk	3 bar
Maksimalt driftstrykk	5 bar
Minimalt driftstrykk	1 bar
Likt trykk anbefales	

Ideell vanntemperatur	60 °C
Maksimal vanntemperatur	70 °C



### **Skulle rørene**

Før dusjhodet installeres, må rørene skylles i samsvar med gjeldende standarder.

### **Installere filteret**

Det inkluderte silfilteret må installeres for å unngå at det trenger smusspartikler inn i dusjhodet fra røرنettet.



### **Generelle rengjøringsanvisninger**

Dusjhodets overflate må være kald når den skal rengjøres. Varme skader overflaten raskere. Rengjøringsanvisningene fra rengjøringsmiddelprodusenten må følges.

#### **- Vedlikehold**

Når du har brukt dusjhodet, må du skylle det grundig med kaldt vann til det er fullstendig tomt, vippe det og deretter bruke en myk klut for å gni det tørt.

#### **- Rengjøring**

Smuss eller kalkflekker på overflaten bør bare fjernes med et mildt rengjøringsmiddel.

### **SprayClean**

De elastiske antikalk-humpene sikrer at kalkrester skylles bort med rennende vann. Kalk på humper kan brytes opp og tørkes bort med tommelen eller håndflaten.  
Se side 3.



### **Periodisk inspeksjon**

Sikre at dusjhodet er godt skrudd ned på dusjarmen.



### Säkerhet

Duschstrålen ska inte riktas direkt mot ögonen eller andra känsliga kroppsdelar. Håll alltid tillräckligt avstånd mellan dusch och kropp.

### Installation

Produkterna får endast installeras av utbildade VVS-montörer.

Följ lokala föreskrifter, riktlinjer och standarder.

### Driftsdata

Optimalt arbetstryck	3 bar
Max arbetstryck	5 bar
Min arbetstryck	1 bar
Jämnt tryck rekommenderas	

Optimal vattentemperatur	60 °C
Max vattentemperatur	70 °C



### Spola rören

Spola rören enligt gällande standard innan duschmunstycket monteras.

### Montera filtret

Montera det inkluderade silfiltret för att undvika att smutspartiklar tränger in i duschmunstycket från rörledningsnätet.



### Allmänna rengöringsinstruktioner

Ytan på duschmunstycket måste vara kall när den rengörs. Värme accelererar förstörelsen av ytan. Rengöringsinstruktionerna från rengöringsmedlets tillverkare måste följas.

#### – Underhåll

Efter att duschmunstycket har använts, spola det ordentligt med kallt vatten tills det är helt tomt och använd sedan en mjukt trasa för att torka rent munstycket.

#### – Rengöring

Smuts eller kalkfläckar på ytan ska endast tas bort med mildt rengöringsmedel.

### SprayClean

De elastiska anti-kalciumstötarna säkerställer att kalkrester sköljs bort med rinnande vatten. Kalk på stötar kan brytas och torkas bort med tummen eller handflatan.  
Se sida 3.



### Periodisk inspektion

Säkerställ att duschmunstycket är ordentligt fastskruvat på duscharmnen.



### Turvallisuus

Suihku ei saa osua suoraan silmiin tai muihin herkkiin kohtiin kehossa. Pidä suihku aina riittävän kaukana kehosta.

### Asennus

Vain koulutetut putkiasentajat saavat asentaa tuotteet.

Noudata paikallisia ohjeita, sääntöjä ja standardeja.

### Toimintatiedot

Ihanteellinen käyttöpaine	3 bar
Enimmäiskäyttöpaine	5 bar
Vähimmäiskäyttöpaine	1 bar
Suosittellemme tasaista painetta	

Ihanteellinen veden lämpötila	60 °C
Veden enimmäislämpötila	70 °C



### Putkien huuhtelu

Ennen suihkupään asennusta putket on huuhdeltava sovellettavien standardien mukaisesti.

### Suodattimen asennus

Mukana tullut seulasuodatin on asennettava, jotta suihkupäähän ei pääse likahiukkasia putkistosta.



### Yleiset puhdistusohjeet

Suihkupään pinnan on oltava kylmä puhdistettaessa. Lämpö nopeuttaa pinnan kulumista. Noudata puhdistusaineen valmistajan antamia puhdistusohjeita.

#### - Huolto

Huuhtele käytön jälkeen suihkupäätä huolellisesti kylmällä vedellä, kunnes se on täysin tyhjä, kallista sitä ja hankaa se sitten kuivaksi pehmeällä liinalla.

#### - Puhdistus

Lika- tai kalkkitahrojen poistamiseen pinnasta tulee käyttää vain mietoa puhdistusainetta.

### SprayClean

Joustavat kalsiuminpoistonpyyt varmistavat, että kalkkijäämät huuhtoutuvat pois juoksevan veden mukana. Nyppyyihin kertyneen kalkin voi rikkoa ja pyyhkiä pois peukalolla tai kämmenellä.

Katso sivu 3.



### Määräaikaistarkastus

Varmista, että suihkupää on kierretty tiukasti kiinni suihkuvarteen.



### Bezpieczeństwo

Strumień wody z natrysku nie może trafiać bezpośrednio w oczy lub inne wrażliwe części ciała. Należy zawsze zachowywać odpowiednią odległość pomiędzy prysznicem a ciałem.

### Instalacja

Produkt powinni instalować wyłącznie przeszkoleni instalatorzy.

Należy przestrzegać lokalnych przepisów, zaleceń i standardów.

### Dane eksploatacyjne

Idealne ciśnienie robocze	3 bary
Maksymalne ciśnienie robocze	5 barów
Minimalne ciśnienie robocze	1 bar
Zalecane jest wyrównane ciśnienie	

Idealna temperatura wody	60°C
Maksymalna temperatura wody	70°C



### Płukanie rur

Przed zamontowaniem głowicy prysznicowej należy przepłukać rury zgodnie z odpowiednimi normami.

### Instalacja filtra

Należy zainstalować dołączony filtr sitkowy, aby zapobiec dostawaniu się cząsteczek brudu z sieci rurociągowej do głowicy prysznicowej.



### Ogólne instrukcje dotyczące czyszczenia

Podczas czyszczenia powierzchnia głowicy prysznicowej musi być zimna. Wysoka temperatura przyspiesza proces niszczenia powierzchni. Należy przestrzegać instrukcji czyszczenia udostępnionej przez producenta detergentu.

#### - Konserwacja

Po użyciu głowicy prysznicowej należy przepłukać ją dokładnie zimną wodą i przechylić ją, tak aby cała woda wypłynęła z głowicy, a następnie użyć miękkiej ściereczki w celu wytarcia jej do sucha.

#### - Czyszczenie

Plamy brudu lub osady kamienia na powierzchni należy czyścić tylko łagodnym detergentem.

### SprayClean

Elastyczne wypustki, zapobiegające osadzaniu się kamienia, umożliwiają wypłukiwanie osadów wapiennych z otworów bieżącą wodą. Osady na wypustkach można skruszyć i zetrzeć kciukiem lub dłonią.

Patrz str. 3.



### Okresowa kontrola

Należy upewnić się, że głowica prysznicowa jest mocno przykręcona do ramienia prysznica.



### Безопасность

Не следует допускать попадания разбрызгиваемой душем струи воды непосредственно в глаза и на другие чувствительные участки тела. Всегда поддерживайте требуемое расстояние между душем и телом.

### Установка

Изделие может монтироваться только обученным слесарем-сантехником.

Соблюдайте требования местных директив, регламентов и стандартов.

### Технические характеристики

Оптимальное рабочее давление	3 бар
Максимальное рабочее давление	5 бар
Минимальное рабочее давление	1 бар
Рекомендуется поддерживать равномерное давление	

Оптимальная температура воды	60 °C
Максимальная температура воды	70 °C



### Промывка труб

Перед установкой насадки душа необходимо промыть трубы в соответствии с действующими стандартами.

### Установка фильтра

Поставляемый в комплекте сетчатый фильтр необходимо установить во избежание попадания частиц грязи из трубопроводной сети в насадку душа.



### Общие указания по очистке

При выполнении очистки поверхность насадки душа должна быть холодной. Тепло способствует ускоренному разрушению поверхности. Необходимо соблюдать инструкции, указанные изготовителем мощющего средства.

#### - Техническое обслуживание

После использования насадки душа тщательно промойте ее холодной водой, наклоните ее, чтобы удалить остатки воды, а затем насухо протрите ее мягкой тканью.

#### - Очистка

Загрязнения или известковые отложения на поверхности разрешается удалять только с использованием мягкого моющего средства.

### SprayClean

Эластичные выпуклые поверхности обеспечивают смыв известковых отложений проточной водой. Кроме того, известковые отложения можно удалить, стерев их большим пальцем или ладонью одной руки. См. страницу 3.



### Периодический смотр

Убедитесь в том, что насадка душа плотно прикручена к кронштейну.





### Güvenlik

Duş akışı doğrudan gözlere ve vücudun diğer hassas bölgelerine temas etmemelidir. Duş akışı ve vücut arasında her zaman yeterli mesafe olmalıdır.

### Kurulum

Ürünlerin kurulumu yalnızca eğitimli kişiler tarafından yapılmalıdır.

Yerel direktifleri, kılavuzları ve standartları takip edin.

### İşletim verileri

İdeal işletim basıncı	3 bar
Maksimum işletim basıncı	5 bar
Minimum işletim basıncı	1 bar
Eşit basınç önerilir	
İdeal su sıcaklığı	60°C
Maksimum su sıcaklığı	70°C



### Boruların yıkanması

Duş başlığını takmadan önce boruları geçerli standartlara göre duruladığınızdan emin olun.

### Filtrenin takılması

Kir partiküllerinin duş başlığından boru hattı şebekesine girmesini önlemek için, hortum filtresi takılmalıdır.



### Genel temizlik talimatları

Duş başlığının yüzeyi temizlenirken soğuk olmalıdır. Isı yüzeyin tahrip olmasına neden olur. Deterjan üreticisinin temizlik talimatlarına uyun.

- **Bakım**  
Duş başlığını kullandıktan sonra tamamen boş olana kadar soğuk suyla durulayın, eğin ve yumuşak bir bez kullanarak kurulayın.
- **Temizleme**  
Duş başlığının yüzeyindeki kir ve kireç kalıntıları yalnızca yumuşak bir deterjanla temizlenmelidir.

### Püskürtmeli temizleme

Elastik kalsiyum önleyici parçalar kireç kalıntılarının suyun altında giderilmesini sağlar. Parçalar üzerinde biriken kireci parmağınızı veya avucunuzu kullanarak temizleyebilirsiniz. Bkz. sayfa 3.



### Periyodik muayene

Duş başlığının duş koluna sıkıca oturduğundan emin olun.



### 安全

淋浴喷雾不得直接撞击眼睛和其他敏感身体部位。始终保持淋浴器和身体之间有足够的距离。

### 安装

只有经过培训的管道安装人员才可以安装产品。

遵循当地的指示、准则和标准。

### 工作数据

理想的工作压力	3 巴
最大工作压力	5 巴
最小工作压力	1 巴
建议保持相同压力	

理想水温	60° C
最高水温	70° C



### 冲洗管路

在安装淋浴喷头之前，必须按照适用的标准冲洗管路。

### 安装过滤器

必须安装所包含的筛滤器，以防止污垢颗粒从管道网络进入淋浴喷头。



### 常规清洁说明

清洁时，淋浴头的表面必须是冷的。热量会加速表面的破坏。遵循洗涤剂制造商的清洁说明。

- 维护
  - 使用完淋浴喷头后，用冷水彻底清洗，直至完全排空，并倾斜，然后用软布擦干。
- 清洁
  - 表面的灰尘或石灰斑点只能用温和的洗涤剂去除。

### 喷雾清洗

弹性抗钙凸块确保石灰残渣被流水冲走。凸块上的石灰可以用拇指或手掌打破并擦掉。

见第 3 页。



### 定期检查

确保淋浴喷头牢牢地拧在淋浴臂上。



### السلامة

يجب ألا يتم توجيه رذاذ الدش للعينين وغيرها من أجزاء الجسم الحساسة بشكلٍ مباشر. لذا، احرص دائماً على وجود مسافة كافية بين الدش والجسم.

### التركيب

لتركيب المنتجات المذكورة، استعن فقط بالفنيين المدربين على أعمال تركيبات السباكة.

اتبع التوجيهات والإرشادات والمعايير المحلية.

### بيانات التشغيل

الضغط المثالي للتشغيل	٣ بار
الحد الأقصى لضغط التشغيل	٥ بار
الحد الأدنى لضغط التشغيل	١ بار
يوصى باستخدام ضغط مكافئ	
درجة الحرارة المثالية للماء	٦٠ درجة سلزيوس
الحد الأقصى لدرجة حرارة الماء	٧٠ درجة سلزيوس



### تعليمات عامة للتنظيف

يجب أن يكون سطح رأس الدش بارداً عند تنظيفه. فالسخونة تؤدي إلى تسارع تلف السطح. اتبع تعليمات التنظيف الخاصة بجهة تصنيع المنظف.

### - الصيانة

بعد استخدام رأس الدش، اغسلها بتأنٍ بالماء البارد حتى تصبح فارغة تماماً، ثم قم بإمالتها، واستخدم بعدها قطعة قماش ناعمة لتجفيفها.

### - التنظيف

يجب عدم إزالة بقع الأتربة أو البقع الجيرية المتراكمة على السطح إلا باستخدام منظف ذي تركيز معتدل.

### منظف SprayClean

تضمن النواتج المرنة المضادة لتكون الكالسيوم سهولة إزالة بقايا الجير باستخدام الماء الجاري في الغسل. يمكنك حينها إزالة حبيبات الجير ومسحها بإبهامك أو بكف يدك. انظر الصفحة ٣.



### الفحص الدوري

تأكد من تثبيت رأس الدش بإحكام بذراع الدش باستخدام البراغي.



### غسل الأنابيب

قبل تركيب رأس الدش، يجب غسل الأنابيب وفقاً للمعايير المعمول بها.

### تركيب الفلتر

يجب تركيب الفلتر المنخلي المرفق لمنع دخول جسيمات الأتربة لرأس الدش من شبكة الأنابيب.

