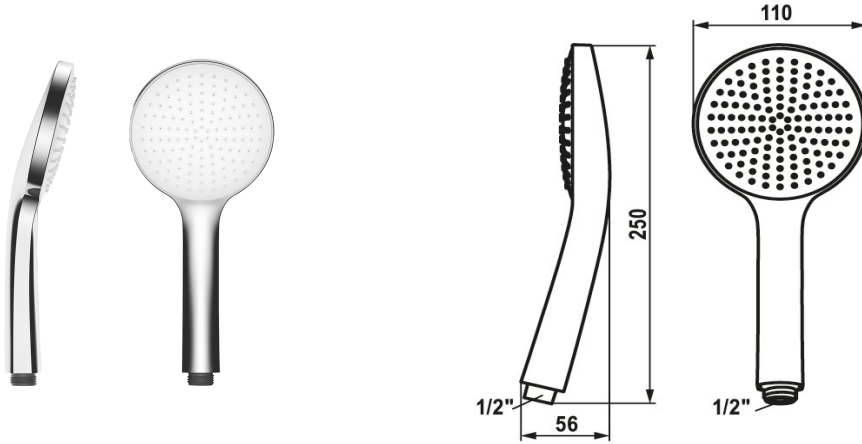


KWC FIT-E Handbrause eco

Modell-Linie: FIT-E | 26.000.131.000
Duscharmaturen | Duschbrausen



KWC-Nr.

125281
chromeline

360007766
matt black

360007767
brushed steel

Farbcode

chromeline

matt black

brushed steel

* Handbrause KWC FIT -E eco
* TouchProtect - Schutz vor Verbrennungen durch
Zweischalenprinzip

* Reinigungsfreundliches Brausesieb
* Anschlussgewinde 1/2"

Technische Daten

Auslaufmenge

6 l/min (3 bar)

Anschluss

G 1/2"

Farbcode

chromeline

Armaturtyp

Handbrause

Strahlart

ecojet

Armaturengeräuschgruppe

I

Energie Etiketle

A

Material

Kunststoff

