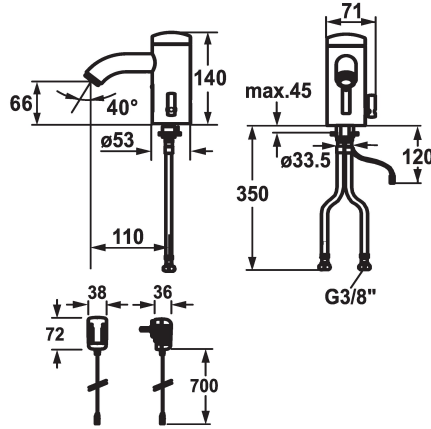


**Modell-Linie: IQUA | 12.696.081.000**

Rubinerterie per bagni | Rubinerterie temporizzate



#### KWC-No.

##### 125279

chromeline, A 115, tubo flessibile di collegamento, senza piletta, batteria, Basic, con miscelazione

##### 125280

chromeline, A 115, tubo flessibile di collegamento, senza piletta, a rete, Basic, con miscelazione

#### \* Comando automatico style

- Sensore ad infrarossi L10

\* Con miscelazione

\* EcoProtect - risparmio idrico

\* Elettronica a microprocessore

- ritardo di chiusura regolabili (1 secondo impostazione di fabbrica)

- disattivazione breve (pulizia) regolabili

- attivazione continua (riempimento) regolabili

- sensibilità del sensore regolabili permanentemente automatico e con autoregolazione

- risciacquo igienico a 12 o 24 ore attivabile

\* Bocca fissa

#### Alimentazione

Batteria

Netz AP

- Neoperl® Cascade®

\* Valvola magnetico

\* Tubi flessibili di collegamento da 3/8"

\* Fissaggio tramite vite passante M8 x 1

\* Foratura ø35 mm

\* Incluso nella fornitura:

- Batteria 6 V al litio CRP2

- durata per 100 connessioni al giorno: 4 anni

\* Si consiglia di installare l'unità di comando a infrarossi lontano da superfici altamente riflettenti (es. specchi, lavelli lucidati in acciaio inossidabile) perché potrebbero determinare l'azionamento indesiderato e malfunzionamenti.

#### Dati tecnici

Portata

6 l/min (3 bar)

scarico

senza piletta

Controllo elettronico

senza contatto

Raccordo

Tubo flessibile di collegamento

bocca

Fissato

IQUA-Click

Basic, mit Mischung

Alimentazione

Batteria

Codice colore

chromeline

Tipo di installazione

montaggio fisso

Tipo di rubinetto

Elektronik

Dimensioni in altezza

140

Classe di rumorosità

l

Proiezione A

A110

Etichetta energetica

A

Dimensioni uscita acqua

66

Materiale

Ottone

