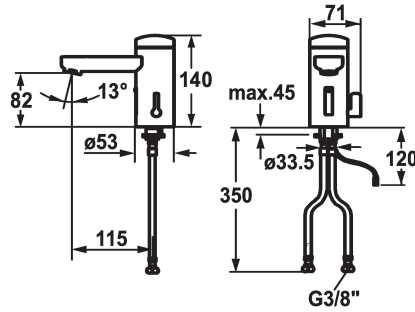


## KWC IQUA

Mitigeur automatique, sans contact - Lavabo

Modell-Linie: IQUA | 12.696.061.000  
Robinetteries | Robinets temporisés



### KWC-No.

#### 125259

chromeline, A 115, raccordement flexible, sans vidage, pile, Basic, avec mélangeur

#### 125260

chromeline, A 115, raccordement flexible, sans vidage, réseau visible, Basic, avec mélangeur

#### \* Fonctionnement automatique design

- Capteur infrarouge L10
- \* Avec mélangeur
- \* EcoProtect - économiseur d'eau
- \* Commande électronique
- durée d'écoulement de l'eau réglable (1 second réglage usine)
- fermeture courte (nettoyage) activable/réglable
- ouverture longue durée (remplissage) activable/réglable
- sensibilité de sensor réglable à mesure d'autocontrôle continue
- rinçage hygiénique 12 ou 24 heures activable
- \* Bec fixe
- Neoperl® Cascade®

### Alimentation électrique

pile

Netz AP

#### \* Vanne magnétique

- \* Raccordements flexibles 3/8"
  - \* Fixation par tige filetée M8 x 1
  - \* Perçage utile ø35 mm
  - \* Livraison:
    - Batterie 6 V Lithium CRP2
    - durée de vie 100 cycles / jour: 4 ans
- Les surfaces fortement réfléchissantes (p.ex. miroir, évier en acier inox poli) à proximité immédiate d'une commande infrarouge sont à éviter. Faute de quoi on peut s'attendre à des déclenchements intempestifs ou à des dysfonctionnements.

### Données techniques

Débit
vidage
Contrôle électronique
Raccord
goulot
IQUA-Click
Alimentation électrique
Code couleur
Type d'installation
Type de robinet
Dimension de la hauteur
Groupe de bruit pour la robinetterie
Projection A
Label énergétique
Dimension de la sortie d'eau
Matière

6 l/min (3 bar)
sans vidage
sans contact
Raccordement flexible
Fixe
Basic, mit Mischung
pile
chromeline
montage vertical
Elektronik
140
I
A115
A
82
Laiton

