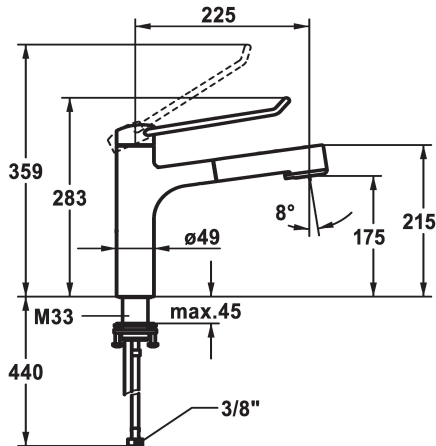


## KWC VITA PRO 2.0 Hebelmischer - Küche

Modell-Linie: VITA PRO 2.0 | 10.521.033.000LLFL  
Armaturen | Manuelle Armaturen



### KWC-Nr.

**125247**  
ganzchrom, A 225, flexible Anschlusschläuche

**125248**  
ganzchrom, A 225, flexible Anschlusschläuche

- \* Hebelmischer
- \* Bedienung für einen sicheren Griff, sowie einfache und sichere Handhabung
- \* Ergonomischer und stabiler Bedienhebel aus Polyamid
- für eine individuell noch angepasste Handhabung kann der abgekropfte Hebel gedreht in die Kappe montiert werden (Standard: siehe Abbildung)
- \* TouchProtect - Schutz vor Verbrennungen durch Zweischalenprinzip
- \* Eigensicher gegen Rückfließen
- \* Auszugbrause
- SprayClean - aktive Kalkbeseitigung und schnelle Siebreinigung
- bis 600 mm ausziehbar
- TripleClean - Umstellbar zwischen Normal-, Soft- und

### Mass Höhe

272

283

### Powerstrahlmodus

- Schlauchoberfläche passend zu Armaturoberfläche
- QuickConnect - Einfaches Schlauchstecksystem
- \* Schlauchdurchführung, schwenkbar 120°
- \* EasyLock - einfache Auszugbrausenrückführung
- \* OptimalSpace - grosszügiger Wasch- / Arbeitsbereich
- \* KWC Sicherheits-Steuerpatrone M 35 OP
- mit Keramikscheibentechnik
- Auslaufmenge und Temperatur stufenlos einstellbar
- Temperaturbegrenzung
- \* Flexible Anschlusschläuche 3/8"
- \* QuickInstallation - Befestigung mit Gewindestutzen M33 x 1.5 mit Feststellschrauben
- \* Tischbohrung ø35 mm

### Technische Daten

Auslaufmenge Siebstrahl	9 l/min (3 bar)
Auslaufmenge Normalstahl	8 l/min (3 bar)
Anschluss	Flexible Anschlusschläuche
Auslauf	schwenkbar
Bedienung	topbedient
Küchenbrause	Auszugbrause
Farbcode	chromeline
Installationsart	Standmontage
Armaturtyp	Hebelmischer
Mass Höhe	283
Armaturengeräuschgruppe	I
Ausladung A	A 225
Energie Etikette	A
Mass-Wasseraustritt	175
Material	Messing
teamNumber	725612.502
sanitasTroeschNumber	6113 598.501

