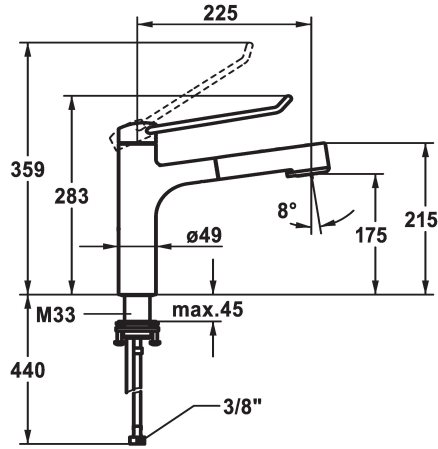


KWC VITA PRO 2.0 Hebelmischer - Küche

Modell-Linie: VITA PRO 2.0 | 10.521.033.000LLFL
Armaturen | Manuelle Armaturen



KWC-Nr.

125247
ganzchrom, A 225, flexible Anschlusschläuche

125248
ganzchrom, A 225, flexible Anschlusschläuche

- * Hebelmischer
- * Bedienung für einen sicheren Griff, sowie einfache und sichere Handhabung
- * Ergonomischer und stabiler Bedienhebel aus Polyamid
- für eine individuell noch angepasste Handhabung kann der abgekörpft Hebel gedreht in die Kappe montiert werden (Standard: siehe Abbildung)
- * TouchProtect - Schutz vor Verbrennungen durch Zweischalenprinzip
- * Eigensicher gegen Rückfließen
- * Auszugbrause
- SprayClean - aktive Kalkbeseitigung und schnelle Siebreinigung
- bis 600 mm ausziehbar
- TripleClean - Umstellbar zwischen Normal-, Soft- und

Mass Höhe

272

283

Powerstrahlmodus

- Schlauchoberfläche passend zu Armaturoberfläche
- QuickConnect - Einfaches Schlauchstecksystem
- * Schlauchdurchführung, schwenkbar 120°
- * EasyLock - einfache Auszugbrausenrückführung
- * OptimalSpace - grosszügiger Wasch- / Arbeitsbereich
- * KWC Sicherheits-Steuerpatrone M 35 OP
- mit Keramikscheibentechnik
- Auslaufmenge und Temperatur stufenlos einstellbar
- Temperaturbegrenzung
- * Flexible Anschlusschläuche 3/8"
- * QuickInstallation - Befestigung mit Gewindestutzen M33 x 1.5 mit Feststellschrauben
- * Tischbohrung ø35 mm

Technische Daten

Auslaufmenge Siebstrahl	9 l/min (3 bar)
Auslaufmenge Normalstahl	8 l/min (3 bar)
Anschluss	Flexible Anschlusschläuche
Auslauf	schwenkbar
Bedienung	topbedient
Küchenbrause	Auszugbrause
Farbcode	chromeline
Installationsart	Standmontage
Armaturtyp	Hebelmischer
Mass Höhe	283
Armaturengeräuschgruppe	I
Ausladung A	A 225
Energie Etikette	A
Mass-Wasseraustritt	175
Material	Messing

Auslaufmenge Siebstrahl	9 l/min (3 bar)
Auslaufmenge Normalstahl	8 l/min (3 bar)
Anschluss	Flexible Anschlusschläuche
Auslauf	schwenkbar
Bedienung	topbedient
Küchenbrause	Auszugbrause
Farbcode	chromeline
Installationsart	Standmontage
Armaturtyp	Hebelmischer
Mass Höhe	283
Armaturengeräuschgruppe	I
Ausladung A	A 225
Energie Etikette	A
Mass-Wasseraustritt	175
Material	Messing

