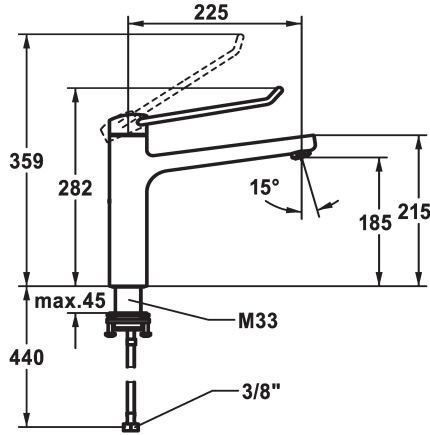


KWC VITA PRO 2.0

Miscelatore a leva - Cucina

Modell-Linie: VITA PRO 2.0 | 10.521.023.000LLFL
Rubinetterie per bagni | Rubinetterie monocomando



KWC-No.

125245
chromeline, A 225, tubi flessibili di collegamento

125246
chromeline, A 225, tubi flessibili di collegamento

- * Miscelatore a leva
- * Presa sicura per un utilizzo confortevole, semplice e sicuro
- * Leva di comando ergonomica e stabile in poliammide
- per un utilizzo ancora più plasmato sulle esigenze individuali, la leva curvata può essere montata ruotata nella calotta (standard: vedi immagine)
- * Bocca orientabile 150°
- Neoperl® Perlator® laminar
- * OptimalSpace - ampia zona di lavoro e di lavaggio

Dimensioni in altezza

272

282

- * KWC cartuccia di sicurezza M 35 OP
- con tecnica a dischi in ceramica
- regolazione continua della portata e della temperatura
- limitazione della temperatura
- * Tubi flessibili di collegamento da 3/8"
- * QuickInstallation - Fissaggio tramite raccordo filettato con viti di arresto
- * Foratura ø35 mm

Dati tecnici

| | |
|-------------------------|---------------------------------|
| Portata | 12 l/min (3 bar) |
| Raccordo | tubi di collegamento flessibili |
| bocca | orientabile |
| Operazione | azionamento superiore |
| Codice colore | chromeline |
| Tipo di installazione | montaggio fisso |
| Tipo di rubinetto | Hebelmischer |
| Dimensioni in altezza | 282 |
| Classe di rumorosità | I |
| Proiezione A | A225 |
| Etichetta energetica | B |
| Dimensioni uscita acqua | 185 |
| Materiale | Ottone |

| | |
|-------------------------|---------------------------------|
| Portata | 12 l/min (3 bar) |
| Raccordo | tubi di collegamento flessibili |
| bocca | orientabile |
| Operazione | azionamento superiore |
| Codice colore | chromeline |
| Tipo di installazione | montaggio fisso |
| Tipo di rubinetto | Hebelmischer |
| Dimensioni in altezza | 282 |
| Classe di rumorosità | I |
| Proiezione A | A225 |
| Etichetta energetica | B |
| Dimensioni uscita acqua | 185 |
| Materiale | Ottone |

