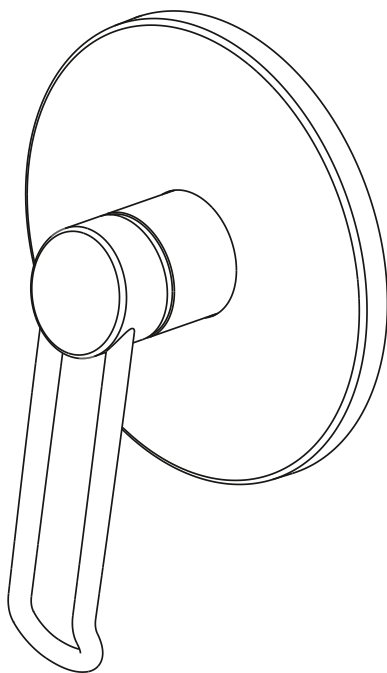




KWC VITA PRO 2.0

802665

Installation and Service Manual



21.524.500.000

EN	Installation and service manual	Bathroom Faucet
DE	Installations- und Serviceanleitung	Badarmatur
FR	Manuel d'installation et d'entretien	Robinet de salle de bain
NL	Installatie- en onderhoudshandleiding	Badkamer kraan
IT	Manuale per l'installazione e il servizio di assistenza	Rubinetto del bagno
ES	Manual de instalación y servicio	Grifo de baño
PT	Manual de instalação e de assistência	Torneira do banheiro
DA	Installations- og servicevejledning	Badeværelse Vandhane
NO	Installasjons- og servicemanual	Badekran
SV	Installations- och servicehandbok	Badrumsvattenkran
FI	Asennus- ja huolto-ohje	Kylpyhuonehana
PL	Instrukcja montażu i serwisowania	Bateria łazienkowa
RU	Руководство по установке и обслуживанию	Смеситель для ванной
TR	Kurulum ve servis kılavuzu	Banyo Bataryası
ZH	安装和维修手册	浴室龙头
AR	دليل الخدمة والتركيب	حنفية الحمام



Information, Information, Information, Informatie, Informazioni, Información, Informação, Information, Informasjon, Information, Tiedot, Informacje, Информация, Bilgi, 信息, تاهول عم



Installation, Installation, Installation, Installatie, Installazione, Instalación, Instalação, Installation, Installasjon, Installation, Asentaminen, Montaż, Монтаж, Kurulum, 安装, بي فرتلا



Cleaning, Reinigung, Nettoyage, Schoonmaken, Pulizia, Limpieza, Limpeza, Rengøring, Rengjøring, Rengöring, Puhdistaminen, Czyszczenie, Очистка, Temizleme, 清洁, فيظنتلا



Periodic checks, Regelmässige Kontrolle, Contrôles périodiques, Periodieke inspecties, Controlli periodici, Comprobaciones periódicas, Inspeções periódicas, Regelmæssige kontroller, Periodiske kontroller, Regelbundna kontroller, Määräaikaistarkastukset, Kontrolle okresowe, Регулярные проверки, Periyodik kontroller, 定期检查, فيرودلا صوحفلا



Appropriate tools, Geeignete Werkzeuge, Outils appropriés, Geschikt gereedschap, Strumenti appropriati, Herramientas adecuadas, Ferramentas adequadas, Passende værktøj, Egnede verktøy, Lämpliga verktyg, Asiaankuuluvat työkalut, Odpowiednie narzędzia, Необходимые инструменты, Uygun alet ve gereçler, 合适工具, قيس انملا تاودالا



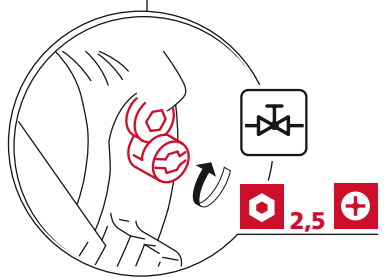
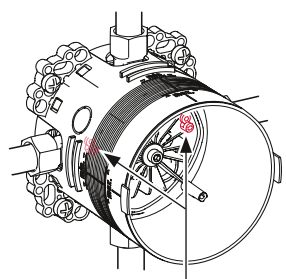
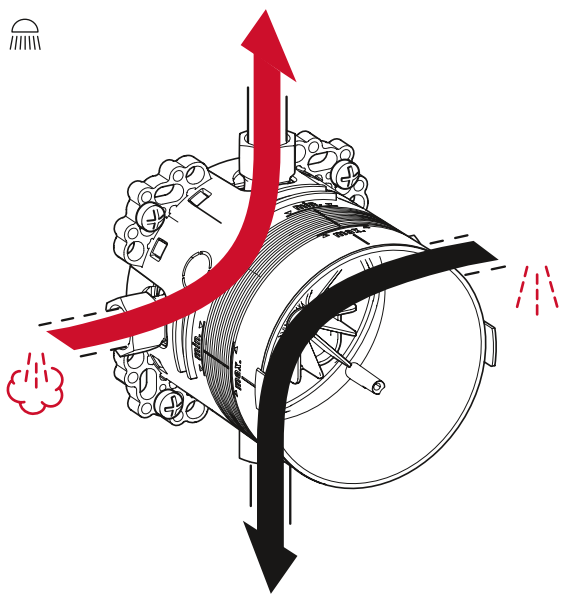
EN Flush
DE Spülen
FR Rincer
NL Spoelen

IT Sciacquare
ES Enjuagar
PT Enxaguar
DA Skylle

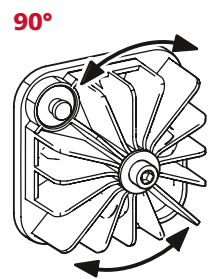
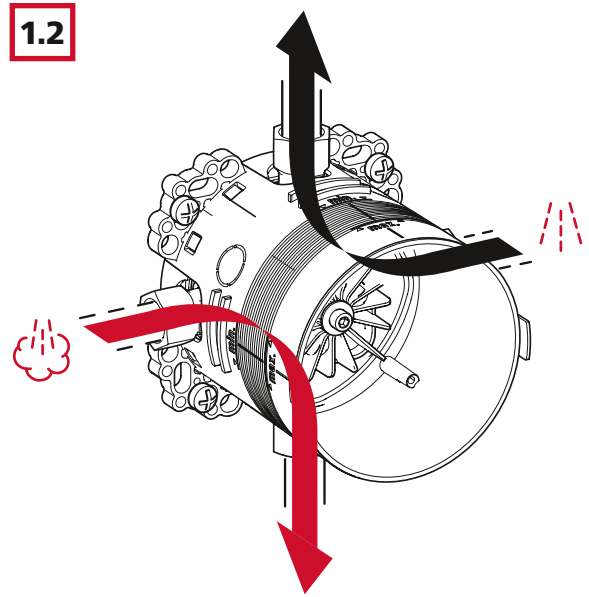
NO Skylle
SV Skölj
FI Huuhdella
PL Sptukać

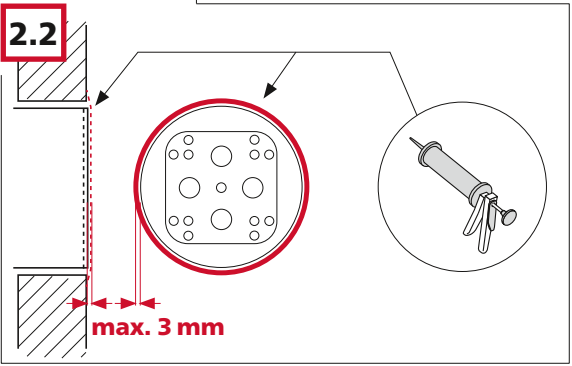
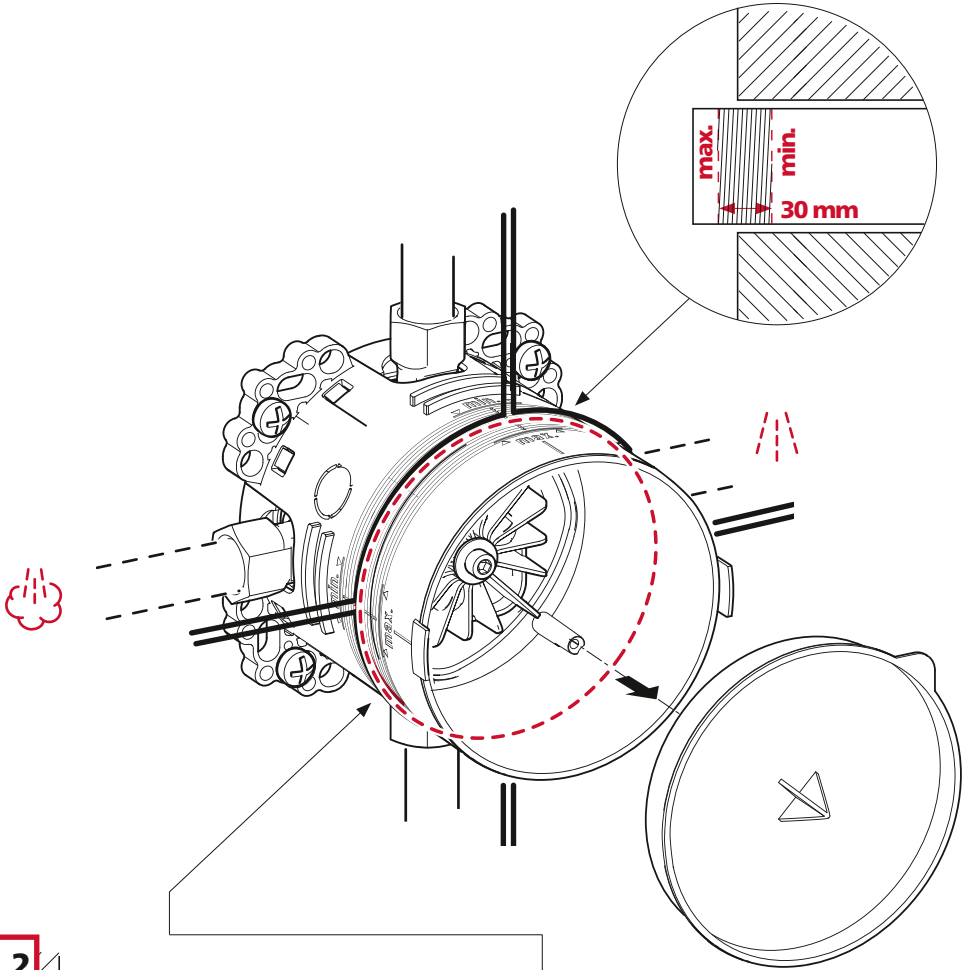
RU Полоскать
TR Durulama
ZH 冲洗
AR شطف

1.1



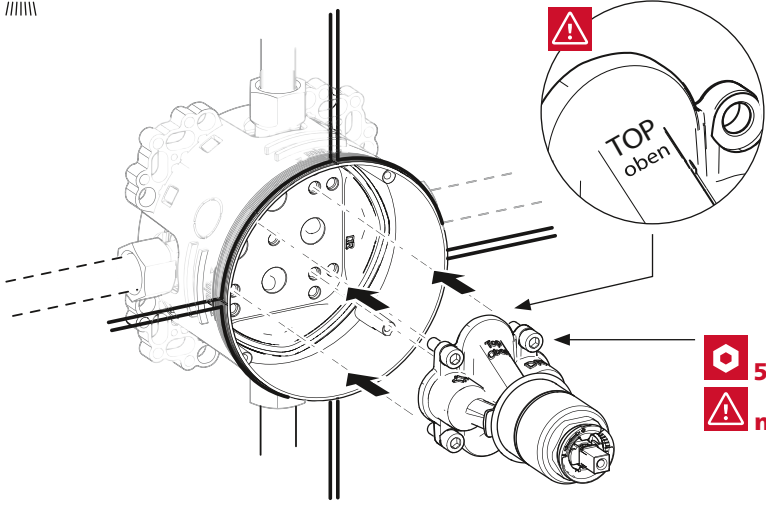
1.2





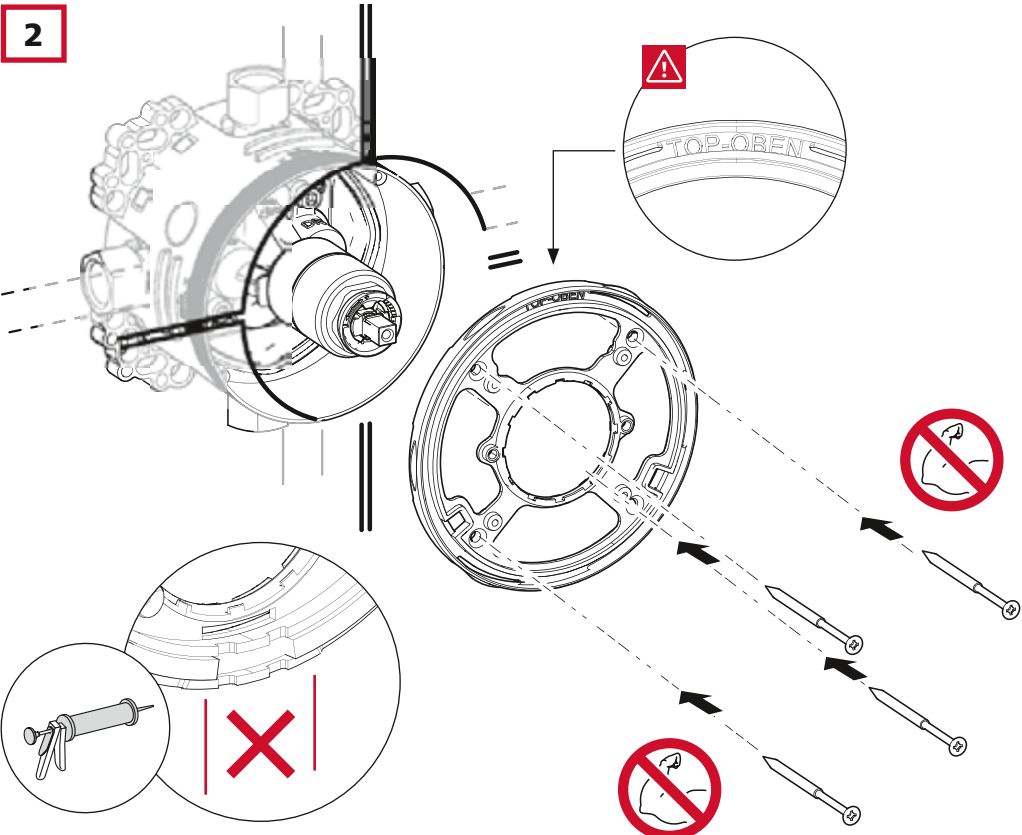


1

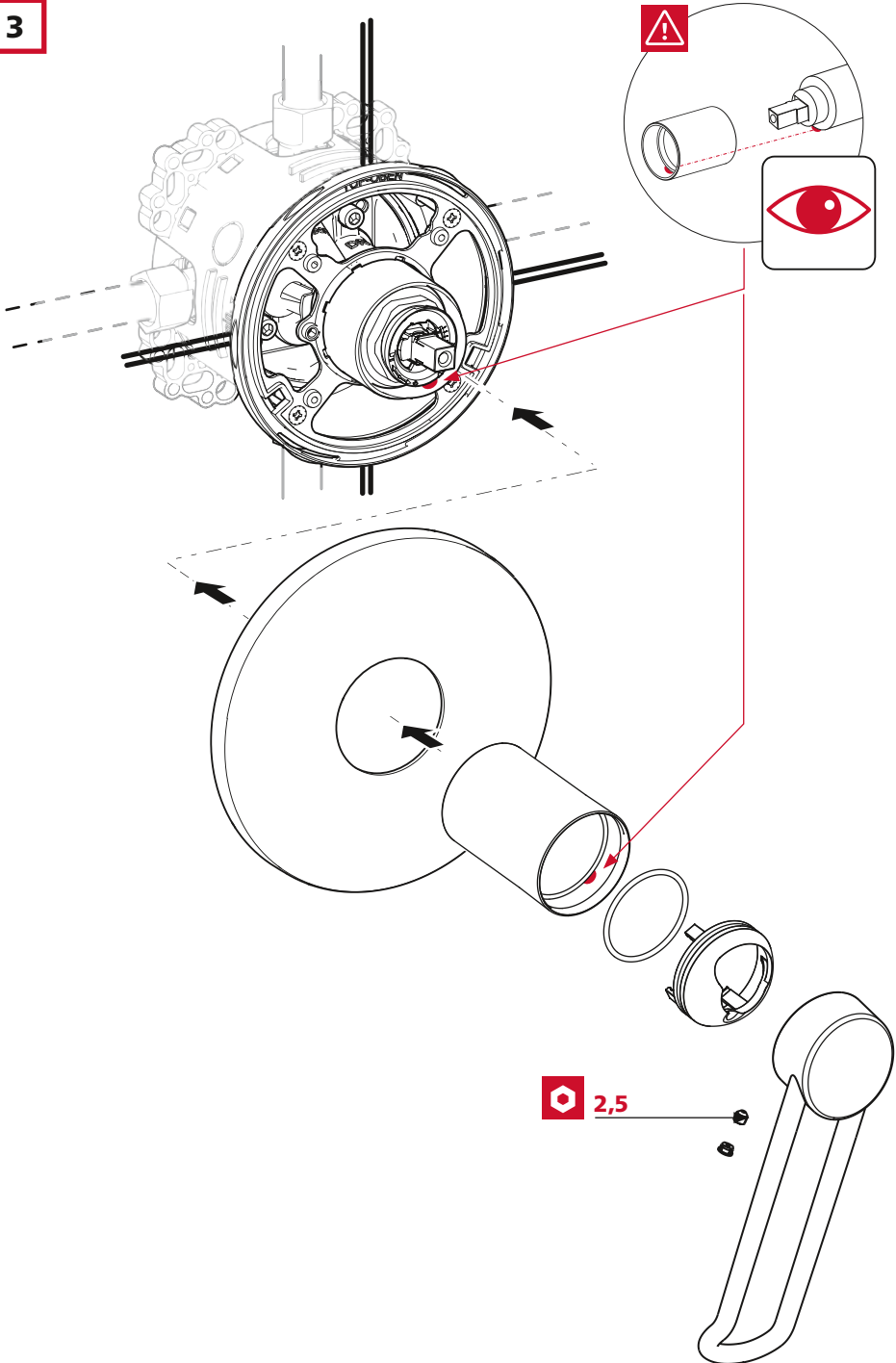


5
max.12Nm

2

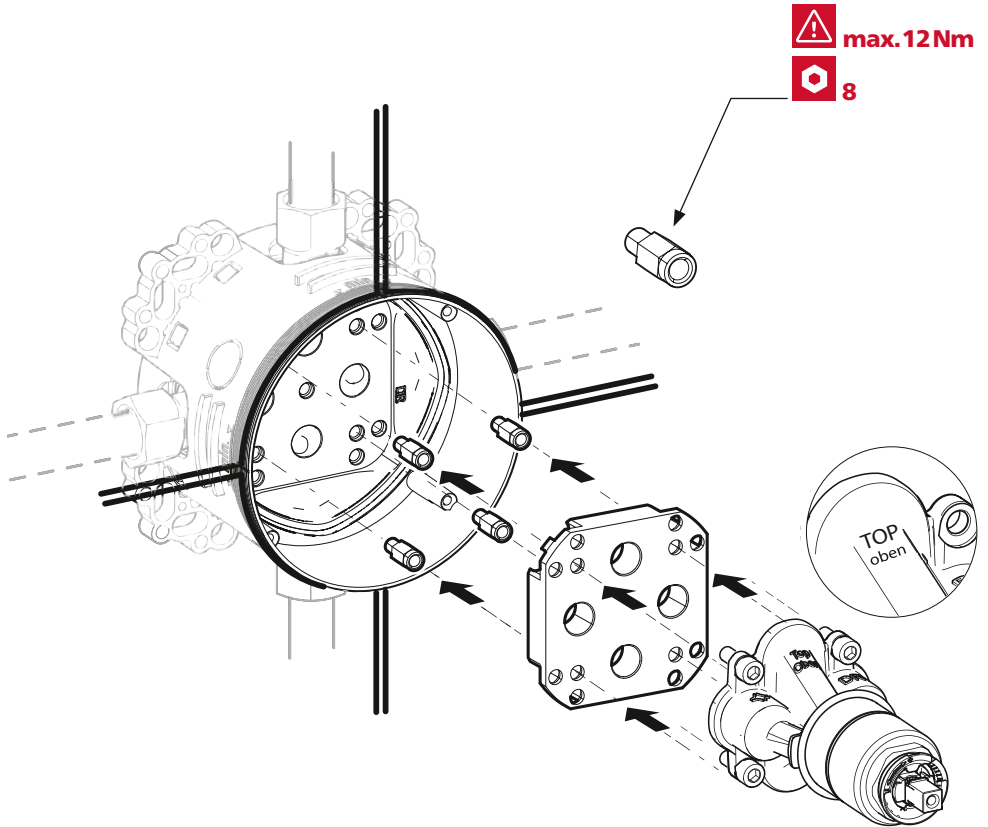


3



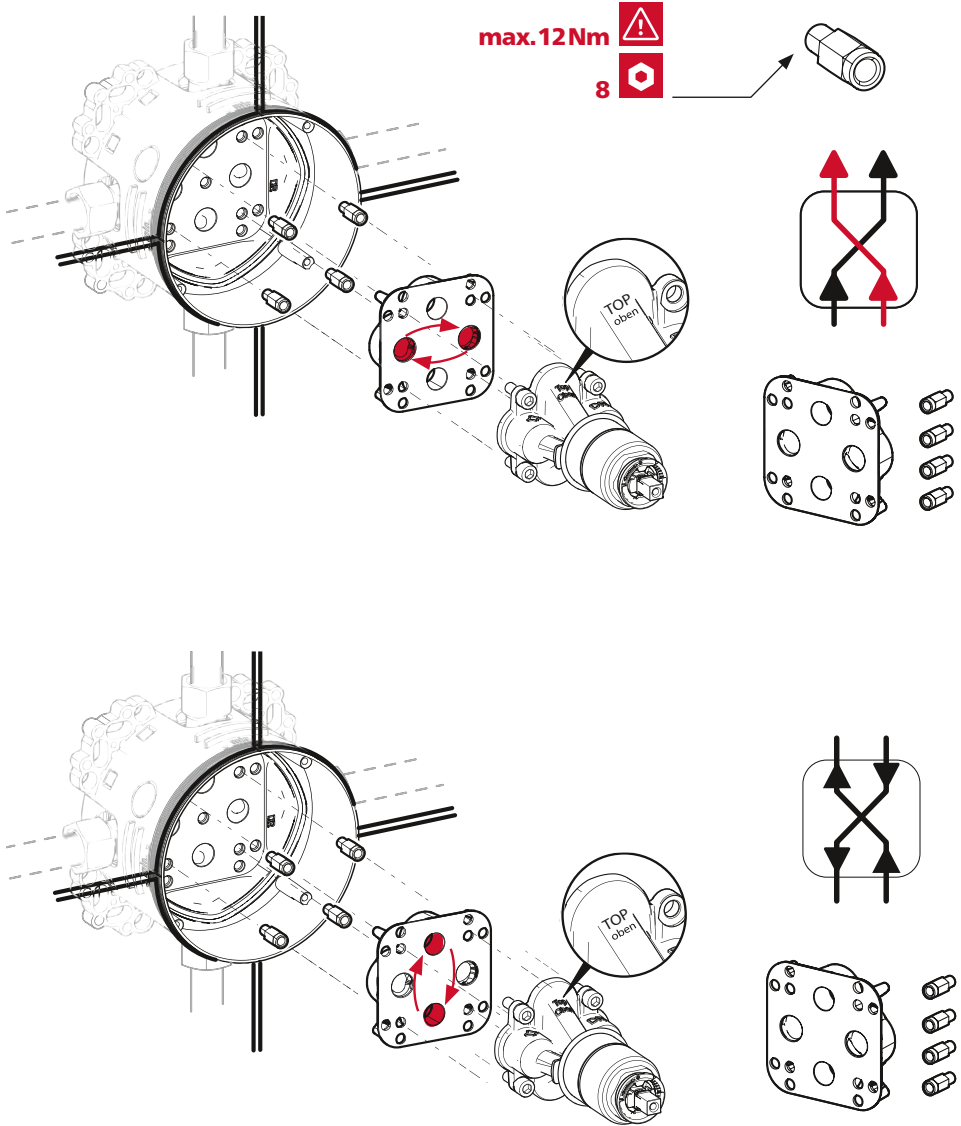


Z.537.595



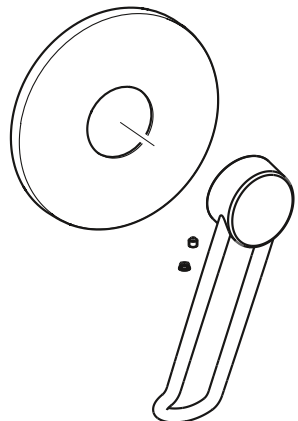
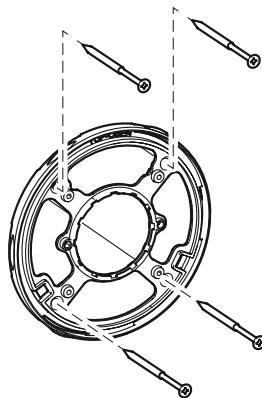
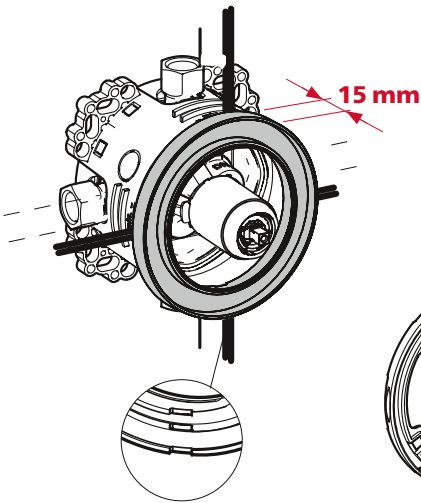
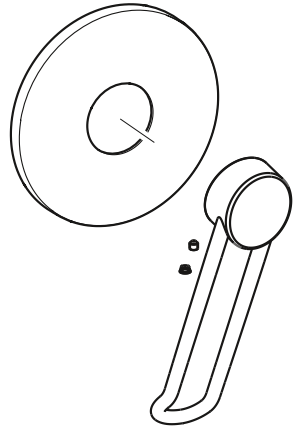
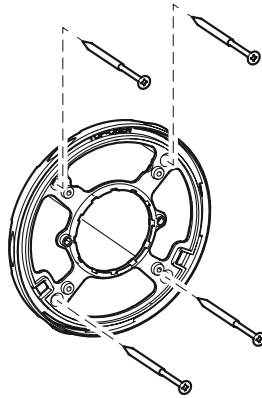
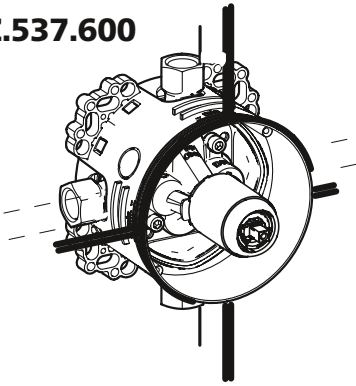


Z.537.953



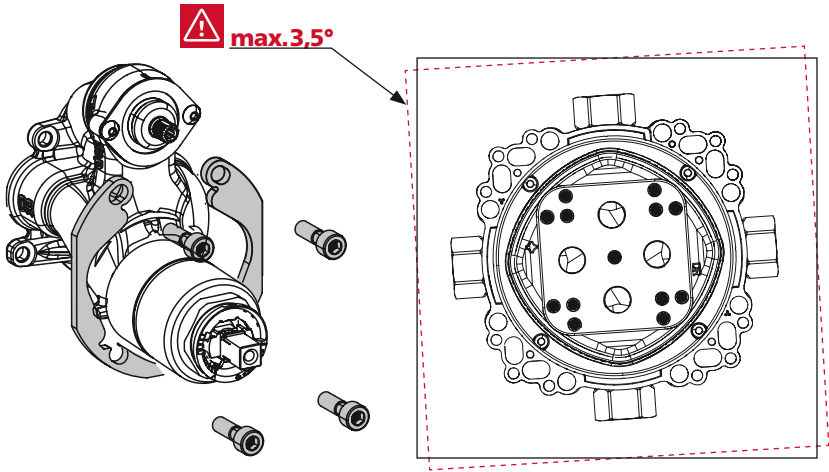


Z.537.600





Z.537.593





Installation

The product may only be installed by a qualified plumber.

Observe the local installation regulations and any country specific standards at all time.

Operating Data

Ideal operating pressure	3 bar
Maximum operating pressure	5 bar
Minimum operating pressure	1 bar
Equal pressure is recommended	

Ideal water temperature	60°C
Maximum water temperature	70°C

Environmental conditions

No cleaning agents or chemicals should be stored in the immediate vicinity of faucets and connection hoses.

Leaking vapors can damage the faucet and connection hoses.

Spare Parts

Only original spare parts may be used.



Flush Pipes

Flush the pipes according to the applicable standards before mounting the faucet.



General Cleaning Instructions

Faucet surface must be of room temperature before cleaning. Evaluated temperature increases damage of the surface. Cleaning instructions of the detergent manufacturer must be followed.

- Maintenance

Rub the faucet daily dry with a soft cloth. Never use corrosive cleaners or cleaning pads.

- Cleaning

Dirt or calcium deposits on the faucet surface must be removed with soft detergent or with soap water. Rinse well with water immediately after cleaning, until all detergent is removed from the surface. Dry with soft cloth.



Periodic Checks

For safety reasons, the connection and shower hoses must be checked periodically for the following:

- Watertightness

Damp or dripping hoses must be replaced.

- Corrosion

Hoses with rusty or oxidized surfaces must be replaced.

- Mechanical damage

Hoses that show signs of mechanical damage must be replaced.



Installation

Die Produkte dürfen nur durch ausgebildete Sanitär-Installateure montiert werden.

Die lokalen Richtlinien, Vorschriften und Normen müssen eingehalten werden.

Betriebsdaten

Idealer Betriebsdruck	3 bar
Maximaler Betriebsdruck	5 bar
Minimaler Betriebsdruck	1 bar
Druckgleichheit empfehlenswert	

Ideale Wassertemperatur	60°C
Maximale Wassertemperatur	70°C

Umgebungsbedingungen

In unmittelbarer Nähe von Armaturen und Anschlusschläuchen dürfen keine Reinigungsmittel und Chemikalien gelagert werden.

Austretende Dämpfe können die Armatur und die Anschlusschläuche beschädigen.

Ersatzteile

Es dürfen ausschliesslich Original-Ersatzteile verwendet werden.



Leitungen spülen

Vor der Montage der Armatur müssen die Leitungen nach gültigen Normen gespült werden.



Grundsätzliche Reinigungshinweise

Beim Reinigen muss die Oberfläche der Armatur kalt sein. Wärme beschleunigt die Zerstörung der Oberfläche. Reinigungshinweise der Reinigungsmittelhersteller beachten.

- Pflege

Armatur täglich mit weichem Lappen trocken reiben. Scheuernde Reinigungsmittel und Putzschwämme unbedingt vermeiden.

- Reinigung

Schmutz- oder Kalkflecken auf der Armaturenoberfläche nur mit mildem Reinigungsmittel entfernen. Sofort nach dem Reinigen alle Reinigungsmittelrückstände mit kaltem Wasser wegspülen. Mit weichem Lappen trocken reiben.



Periodische Kontrolle

Die Anschluss- und Brausenschläuche müssen aus Sicherheitsgründen periodisch auf folgende Punkte kontrolliert werden:

- Dichtheit

Feuchte oder tropfende Schläuche müssen ersetzt werden.

- Korrosionsschäden

Schläuche mit rostiger oder oxidiertes Oberfläche müssen ersetzt werden.

- Mechanische Beschädigung

Schläuche, welche eine mechanische Beschädigung aufweisen, müssen ersetzt werden.



Installation

Le produit peut être installé seulement par un plombier qualifié.

Respecter à tout moment les directives d'installation locales ainsi que les normes spécifiques à chaque pays.

Données de fonctionnement

Pression de service idéale	3 bars
Pression de service maximale	5 bars
Pression de service minimale	1 bar
Une pression égale est recommandée	

Température idéale de l'eau	60°C
Température maximale de l'eau	70°C

Conditions environnementales

Aucun produit de nettoyage ni produit chimique ne doit être stocké à proximité immédiate des robinets et tuyaux de raccordement.

Les émanations de vapeurs peuvent endommager le robinet et les tuyaux de raccordement.

Pièces de rechange

Seules des pièces de rechange d'origine peuvent être utilisées.



Effectuer une vidange

Effectuer une vidange des tuyaux conformément aux normes applicables avant de monter le robinet.



Instructions générales de nettoyage

La surface du robinet doit être à température ambiante avant nettoyage. Une température élevée augmente le risque d'endommager la surface. Les instructions de nettoyage du fabricant du détergent doivent être respectées.

- Maintenance

Essuyer quotidiennement le robinet avec un chiffon doux et sec.
Ne jamais utiliser de nettoyeurs corrosifs ni de tampons nettoyeurs.

- Nettoyage

Les salissures ou les dépôts calcaires sur la surface du robinet doivent être éliminés à l'aide d'un détergent doux ou d'eau savonneuse.
Bien rincer à l'eau immédiatement après avoir nettoyé, jusqu'à ce que tout résidu de détergent soit totalement éliminé de la surface.
Sécher avec un chiffon doux.



Contrôles périodiques

Pour des raisons de sécurité, les tuyaux de raccordement et de la douche doivent être contrôlés périodiquement quant à :

- L'étanchéité

Des tuyaux humides ou qui fuient doivent être remplacés.

- La corrosion

Des tuyaux avec une surface rouillée ou oxydée doivent être remplacés.

- Un dommage mécanique

Les tuyaux qui montrent des signes de dommage mécanique doivent être remplacés.



Installatie

Uitsluitend een gekwalificeerde loodgieter mag dit product installeren.

Raadpleeg te allen tijde de lokale installatievoorschriften en eventuele landspecifieke normen.

Bedrijfsgegevens

Ideale bedrijfsdruk	3 bar
Maximale bedrijfsdruk	5 bar
Minimale bedrijfsdruk	1 bar
Wij adviseren een gelijkmatige druk	

Ideale watertemperatuur	60 °C
Maximale watertemperatuur	70 °C

Omgevingscondities

Sla geen schoonmaakmiddelen of chemicaliën op in de onmiddellijke nabijheid van kranen en aansluitslangen.

Uittredende dampen kunnen schade toebrengen aan die kraan en aansluitslangen.

Reservedelen

Gebruik uitsluitend originele reservedelen.



Spoel pijpleidingen door

Spoel de pijpleiding door en wel in overeenstemming met de toepasselijke normen voordat u de kraan gaat monteren.



Algemene instructies betreffende het schoonmaken

Het oppervlak van de kraan moet op kamertemperatuur zijn alvorens te gaan schoonmaken.

Hogere temperaturen kunnen schade aan het oppervlak toebrengen. Volg de schoonmaakinstructies op zoals de fabrikant van dat schoonmaakmiddel die heeft opgesteld.

- Onderhoud

Veeg de kraan elke dag met een zachte doek schoon.

Gebruik nooit corrosieve schoonmaakmiddelen of schuursponsjes.

- Schoonmaken

Vuil of kalkafzettingen op het oppervlak van de kraan verwijdert u het best met een mild schoonmaakmiddel of met zeepwater. Spoel na het schoonmaken onmiddellijk met ruim water na, tot al het schoonmaakmiddel van het oppervlak is verdwenen.

Droog af met een zachte doek.



Periodieke inspecties

Om redenen van veiligheid moet u de aansluiting en de doucheslangen periodiek op het onderstaande inspecteren:

- Waterdichtheid

Vervang vochtige of druppelende slangen.

- Corrosie

Vervang slangen waarvan het oppervlak roest of geoxideerd is.

- Mechanische schade

Vervang slangen die tekenen van mechanische beschadiging vertonen.



Installazione

Il prodotto può essere installato solo da un idraulico qualificato.

Rispettare sempre le normative locali per l'installazione ed eventuali norme specifiche del Paese.

Dati operativi

Pressione di funzionamento ideale	3 bar
Pressione di funzionamento massima	5 bar
Pressione di funzionamento minima	1 bar
Si raccomanda la stessa pressione	

Temperatura ideale dell'acqua	60°C
Temperatura massima dell'acqua	70°C

Condizioni ambientali

Non conservare sostanze chimiche o agenti detergenti nelle immediate vicinanze di rubinetti e tubi flessibili di collegamento.

Le fuoriuscite di vapori possono danneggiare il rubinetto e i tubi flessibili di collegamento.

Parti di ricambio

Utilizzare solo parti di ricambio originali.



Lavaggio dei tubi

Prima di montare il rubinetto, lavare i tubi come previsto dalle norme vigenti.



Istruzioni di pulizia generali

La superficie del rubinetto deve essere a temperatura ambiente prima di essere pulita. La temperatura elevata aumenta i danni alla superficie. Attenersi alle istruzioni per la pulizia del produttore del detergente.

- Manutenzione

Asciugare il rubinetto ogni giorno con un panno morbido.
Non usare detergenti corrosivi o pagliette per la pulizia.

- Pulizia

Rimuovere sporcizia e depositi di calcare dalla superficie del rubinetto con un detergente delicato o acqua e sapone. Risciacquare bene con acqua subito dopo la pulizia, fino a rimuovere tutto il detergente dalla superficie. Asciugare con un panno morbido.



Controlli periodici

Per motivi di sicurezza, è necessario controllare periodicamente i tubi flessibili di collegamento e della doccia per verificare quanto segue:

- Tenuta stagna

Sostituire i tubi flessibili che presentano umidità o perdite.

- Corrosione

Sostituire le superfici ossidate o arrugginite.

- Danni meccanici

Sostituire i tubi flessibili con segni evidenti di danni meccanici.



Instalación

El producto solo debe ser instalado por un fontanero cualificado.

Observe en todo momento los reglamentos locales de instalación y cualquier normativa específica del país.

Datos de funcionamiento

Presión óptima de funcionamiento	3 bar
Presión máxima de funcionamiento	5 bar
Presión mínima de funcionamiento	1 bar
Se recomienda la misma presión	

Temperatura óptima del agua	60 °C
Temperatura máxima del agua	70 °C

Condiciones ambientales

No deben almacenarse productos de limpieza ni sustancias químicas en las inmediaciones de los grifos y mangueras de conexión.

La fuga de vapores puede dañar los grifos y las mangueras de conexión.

Repuestos

Solo se deben usar repuestos originales.



Purga de las tuberías

Purgue las tuberías de acuerdo con la normativa aplicable antes de montar el grifo.



Instrucciones generales de limpieza

La superficie del grifo debe estar a temperatura ambiente antes de limpiarla. Una temperatura elevada aumenta el riesgo de daños en la superficie. Deben seguirse las instrucciones del fabricante del detergente.

- Mantenimiento

Lave el grifo y séquelo con un paño suave a diario. Nunca utilice limpiadores corrosivos ni esponjas abrasivas.

- Limpieza

Deben quitarse los depósitos de suciedad o de cal de la superficie con un detergente suave o agua jabonosa. Enjuague bien con agua inmediatamente después de limpiar hasta quitar todo el detergente de la superficie. Seque con un paño suave.



Comprobaciones periódicas

Por razones de seguridad, debe comprobarse periódicamente lo siguiente en las mangueras de conexión y de la ducha:

- Estanqueidad

Deben reemplazarse las mangueras con humedad visible o goteo.

- Corrosión

Deben reemplazarse las mangueras con superficies oxidadas o con herrumbre.

- Deterioro mecánico

Deben reemplazarse las mangueras que muestren indicios de deterioro mecánico.



Instalação

O produto apenas pode ser instalado por um canalizador qualificado.

Respeite sempre os regulamentos locais relativos à instalação e todas as normas nacionais aplicáveis.

Dados de funcionamento

Pressão de funcionamento ideal	3 bar
Pressão de funcionamento máxima	5 bar
Pressão de funcionamento mínima	1 bar
É recomendada uma pressão uniforme	

Temperatura ideal da água	60 °C
Temperatura máxima da água	70 °C

Condições ambientais

Não devem ser armazenados agentes de limpeza nem produtos químicos próximos de torneiras e tubagens de ligação.

Os vapores produzidos por este tipo de produtos podem danificar as torneiras e tubagens de ligação.

Peças de substituição

Apenas podem ser utilizadas peças de substituição originais.



Enxaguar os tubos

Enxague os tubos de acordo com as normas aplicáveis antes de montar a torneira.



Instruções gerais de limpeza

A superfície da torneira tem que estar à temperatura ambiente para poder ser limpa. Temperaturas elevadas aumentam a probabilidade de ocorrência de danos na superfície. Devem ser cumpridas as instruções de limpeza do fabricante do detergente.

- Manutenção

Seque a torneira todos os dias com um pano macio.

Nunca utilize produtos de limpeza corrosivos nem esfregões.

- Limpeza

Depósitos de sujidade ou calcário acumulados na superfície da torneira devem ser removidos com um detergente suave ou com água e sabão. Enxague bem com água imediatamente após a limpeza e até que todo o detergente seja removido da superfície. Seque com um pano macio.



Inspecções periódicas

Por motivos de segurança, as tubagens de ligação e bichas de chuveiro têm que ser inspeccionadas periodicamente quanto a:

- Estanqueidade

Tubagens molhadas ou com fugas têm que ser substituídas.

- Corrosão

Tubagens com superfícies enferrujadas ou oxidadas têm que ser substituídas.

- Danos mecânicos

Tubagens que apresentem sinais de danos mecânicos têm que ser substituídas.



Installation

Produktet må kun installeres af en kvalificeret VVS-installatør.

Vær i den forbindelse altid opmærksom på de nationale lovgivninger vedrørende installationer og landespecifikke standarder.

Driftsdata

Ideelt driftstryk	3 bar
Maks. driftstryk	5 bar
Min. driftstryk	1 bar
Der anbefales et ensartet tryk	

Ideel vandtemperatur	60°C
Maks. vandtemperatur	70°C

Miljømæssige betingelser

Der må ikke opbevares rengøringsmidler eller kemikalier i nærheden af armaturer og tilslutningsslanger.

Lækkende damp kan beskadige armaturet og tilslutningsslangerne.

Reserve dele

Der må kun anvendes originale reservedele.



Skylning af rør

Skyl rørene i overensstemmelse med de gældende standarder inden montering af armaturet.



Instruktioner vedr. almindelig rengøring

Armaturets overflade skal have rumtemperatur inden rengøringen. Ved højere temperaturer forekommer der i stigende grad skader på overfladen. Rengøringsinstruktioner fra producenten skal overholdes.

- Vedligeholdelse

Armaturet skal aftørres dagligt med en blød klud. Anvend aldrig korroderende rengøringsmidler eller rengørings-pads.

- Rengøring

Snavs eller calcium-aflejringer på armaturets overflade skal fjernes med et blødt rengøringsmiddel eller sæbevand. Skyl efter med vand straks efter rengøringen, indtil alt rengøringsmidlet er fjernet fra overfladen. Tør af med en blød klud.



Regelmæssige kontroller

Af sikkerhedsmæssige årsager skal tilslutningen og bruseslangerne kontrolleres regelmæssigt for følgende:

- Vandtæthed

Fugtige eller dryppende slanger skal udskiftes.

- Korrosion

Slanger med rustne eller oxiderede overflader skal udskiftes.

- Mekaniske beskadigelser

Slanger med synlige tegn på mekaniske beskadigelser skal udskiftes.

NO



Installasjon

Dette produktet skal kun installeres av en kvalifisert rørlegger.

Overhold alltid lokale installasjonsforskrifter og eventuelle nasjonale standarder.

Driftsdata

Ideelt driftstrykk	3 bar
Maksimum driftstrykk	5 bar
Minimum driftstrykk	1 bar
Likt trykk anbefales	

Ideell vanntemperatur	60 °C
Maksimal vanntemperatur	70 °C

Miljøforhold

Det skal ikke oppbevares rengjøringsmidler eller kjemikalier i umiddelbar nærhet av vannkranen og tilkoblingsslangene.

Damplekkasjer kan skade servanten og tilkoblingsslangene.

Reservedeler

Det skal kun brukes originale reservedeler.



Skylle rør

Skyll rørene i henhold til de aktuelle standardene før montering av kranen.



Generelle rengjøringsanvisninger

Overflaten på vannkranen må ha romtemperatur før rengjøring. Økt temperatur øker skaden på overflaten. Rengjøringsanvisningene fra rengjøringsmiddelprodusenten må følges.

- Vedlikehold

Tørk av vannkranen daglig med en myk klut. Det skal aldri brukes etsende rengjøringsmidler eller rengjøringssvamper.

- Rengjøring

Smuss eller kalkavleiringer på overflaten av vannkranen må fjernes med et mildt rengjøringsmiddel eller såpevann. Skyll godt med vann umiddelbart etter rengjøring inntil alt rengjøringsmiddel er fjernet fra overflaten. Tørk med en myk klut.



Periodiske kontroller

Av sikkerhetsmessige grunner må tilkoblings- og dusjslangene kontrolleres periodisk med tanke på følgende:

- Vanntetthet

Fuktige eller dryppende slanger må skiftes ut.

- Korrosjon

Slanger med rustne eller oksiderte overflater må skiftes ut.

- Mekanisk skade

Slanger som viser tegn på mekanisk skade, må skiftes ut.



Installation

Produkten får endast installeras av en kvalificerad rörmokare.

Följ alltid lokala installationsföreskrifter och landsspecifika standarder.

Driftsdata

Optimalt arbetstryck	3 bar
Max arbetstryck	5 bar
Min arbetstryck	1 bar
Jämnt tryck rekommenderas	

Optimal vattentemperatur	60 °C
Max vattentemperatur	70 °C

Miljöförhållanden

Inga rengöringsmedel eller kemikalier får förvaras i omedelbar närhet av kranar och anslutningsslangar.

Läckande ånga kan skada kranen och anslutningsslangar.

Reservdelar

Endast originalreservdelar får användas.



Spola rören

Spola rören enligt gällande standard innan kranen monteras.



Allmänna rengöringsinstruktioner

Kranens yta måste ha rumstemperatur innan rengöring. Förhöjd temperatur ökar risken för skada av ytan. Rengöringsinstruktionerna från rengöringsmedlets tillverkare måste följas.

– Underhåll

Gnugga kranen varje dag med en mjuk och torr trasa.

Använd aldrig korrosiva rengöringsmedel eller rengöringsdukar.

– Rengöring

Smuts- eller kalkavlagringar på kranen måste tas bort med ett mjukt rengöringsmedel eller med tvålsvamp. Skölj noga med vatten direkt efter rengöring tills allt rengöringsmedel är borta från ytan.

Torka med en mjuk trasa.



Regelbundna kontroller

Av säkerhetsskäl måste anslutningar och duschslingor kontrolleras regelbundet avseende följande:

– Vattentätthet

Fuktiga eller droppande slangar måste bytas ut.

– Korrosion

Slangar med rostiga eller oxiderade ytor måste bytas ut.

– Mekanisk skada

Slangar som uppvisar tecken på mekanisk skada måste bytas ut.



Asentaminen

Vain pätevä putkiasentaja saa asentaa tuotteen.

Noudata aina paikallisia asennusmääräyksiä ja maakohtaisia standardeja.

Toimintatiedot

Ihanteellinen käyttöpaine	3 bar
Enimmäiskäyttöpaine	5 bar
Vähimmäiskäyttöpaine	1 bar
Suosittellemme tasaista painetta	

Ihanteellinen veden lämpötila	60 °C
Veden enimmäislämpötila	70 °C

Ympäristöolosuhteet

Puhdistusaineita tai kemikaaleja ei saa säilyttää hanojen ja liitäntäletkujen välittömässä läheisyydessä.

Vuotavat höyryt voivat vahingoittaa hanoja ja liitäntäletkuja.

Varaosat

Käytä ainoastaan alkuperäisiä varaosia.



Putkien huuhtelu

Huuhtelee putket sovellettavien standardien mukaisesti ennen hanan asentamista.



Yleiset puhdistusohjeet

Hanan pinnan lämpötilan tulee vastata huoneenlämpötilaa ennen puhdistamista. Suurentunut lämpötila lisää pinnan vaurioita. Noudata puhdistusaineen valmistajan antamia puhdistusohjeita.

- Huolto

Kuivaa hana päivittäin pehmeällä liinalla. Älä koskaan käytä syövyttäviä pesuaineita tai pintaa vahingoittavia pesimiä.

- Puhdistaminen

Hanan pinnalle kerääntynyt lika ja kalkkijäämät on poistettava miedolla puhdistusaineella tai saippuavedellä. Huuhtelee välittömästi puhdistamisen jälkeen kaikki puhdistusaine hanan pinnalta. Kuivaa pehmeällä liinalla.



Määräaikaistarkastukset

Turvallisuussyistä liitäntäletkut ja suihkun letkut on tarkastettava määräajoin seuraavasti:

- Vesitiiviys

Märät ja tiputtavat letkut on vaihdettava.

- Syöpymät

Letkut, joiden pinnassa on ruostetta tai hapettumia, on vaihdettava.

- Mekaaniset vauriot

Letkut, joissa näkyy mekaanisia vaurioita, on vaihdettava.



Montaż

Produkt może montować wyłącznie wykwalifikowany hydraulik.

Zawsze należy przestrzegać lokalnych przepisów dotyczących montażu oraz wszelkich norm krajowych.

Dane robocze

Idealne ciśnienie robocze	3 bary
Maksymalne ciśnienie robocze	5 barów
Minimalne ciśnienie robocze	1 bar
Zalecane jest wyrównane ciśnienie	

Idealna temperatura wody	60°C
Maksymalna temperatura wody	70°C

Warunki środowiskowe

W bezpośrednim sąsiedztwie kranów i węży przyłączeniowych nie należy przechowywać żadnych środków czyszczących ani środków chemicznych.

Wydostające się opary mogą uszkodzić kran i węże przyłączeniowe.

Części zamienne

Używać można wyłącznie oryginalnych części zamiennych.



Płukanie rur

Przed zamontowaniem kranu należy przepłukać rury zgodnie z odpowiednimi normami.



Ogólne instrukcje dotyczące czyszczenia

Przed czyszczeniem powierzchnia kranu musi mieć temperaturę pomieszczenia. Określona temperatura zwiększa uszkodzenia powierzchni. Należy przestrzegać instrukcji producenta detergentu dotyczących czyszczenia.

- Konserwacja

Codziennie wycierać kran do sucha za pomocą miękkiej szmatki. Nigdy nie należy używać korozyjnych środków czyszczących ani zmywaków.

- Czyszczenie

Brud lub resztki wapnia na powierzchni kranu należy usunąć za pomocą delikatnego detergentu lub wody z mydłem. Natychmiast po czyszczeniu należy dobrze spłukać wodą aż cały detergent zostanie usunięty z powierzchni. Wysuszyć suchą szmatką.



Kontrole okresowe

Ze względów bezpieczeństwa należy okresowo sprawdzać węże przyłączeniowe i natryskowe pod kątem:

- Wodoszczelności

Należy wymienić wilgotne lub przeciekające węże.

- Korozji

Należy wymienić węże o zardzewiałej lub utlenionej powierzchni.

- Uszkodzenia mechanicznego

Należy wymienić węże, które posiadają oznaki uszkodzenia mechanicznego.



Монтаж

Монтаж должен выполнять только квалифицированный сантехник.

При монтаже необходимо соблюдать местные нормативные требования и национальные стандарты.

Технические характеристики

Оптимальное рабочее давление	3 бар
Максимальное рабочее давление	5 бар
Минимальное рабочее давление	1 бар
Рекомендуется поддерживать равномерное давление	

Оптимальная температура воды	60 °C
Максимальная температура воды	70 °C

Условия окружающей среды

Рядом с кранами и соединительными шлангами запрещается хранить чистящие средства и химические вещества.

Утечка пара может повредить кран и соединительные шланги.

Запасные части

Разрешается использовать только оригинальные запасные части.



Промывка труб

Перед монтажом крана необходимо промыть трубы в соответствии с действующими стандартами.



Общие указания по очистке

Очистку разрешается проводить только, если поверхность крана соответствует комнатной температуре. Повышенная температура может повредить поверхность. Необходимо соблюдать инструкции, указанные изготовителем моющего средства.

- Техническое обслуживание

Ежедневно протирайте кран сухой мягкой тканью.

Запрещается использовать агрессивные моющие средства и абразивные губки.

- Очистка

Грязь и отложения кальция с поверхности крана необходимо удалять мягким моющим средством или мыльной водой. После очистки кран необходимо тщательно промыть водой, чтобы полностью удалить моющее средство с поверхности. Протирайте сухой тканью.



Регулярные проверки

В целях обеспечения безопасности необходимо регулярно выполнять приведенные ниже проверки соединительных и душевых шлангов:

- Герметичность

При появлении влаги или утечек необходимо заменить шланги.

- Коррозия

При появлении ржавчины или следов окисления на поверхности необходимо заменить шланги.

- Механическое повреждение

При наличии признаков механического повреждения необходимо заменить шланги.



Kurulum

Bu ürün yalnızca yetkili ve kalifiye bir tesisatçı tarafından monte edilmelidir.

Yerel kurulum yönetmeliklerine ve ülkeye özgü standartlara uyduğunuzdan her zaman emin olun.

İşletim Verileri

İdeal işletim basıncı	3 bar
Maksimum işletim basıncı	5 bar
Minimum işletim basıncı	1 bar
Eşit basınç önerilir	

İdeal su sıcaklığı	60°C
Maksimum su sıcaklığı	70°C

Ortam koşulları

Muslukların ve bağlantı hortumlarının yakınında herhangi bir temizlik maddesi veya kimyasal madde bulundurulmamalıdır.

Buhar sızıntıları musluk ve bağlantı hortumlarına zarar verebilir.

Yedek Parçalar

Yalnızca orijinal yedek parçalar kullanılmalıdır.



Boruları Durulama

Musluğu takmadan önce boruları geçerli standartlara göre duruladığınızdan emin olun.



Genel Temizlik Talimatları

Musluk yüzeyi temizlemeden önce oda sıcaklığında olmalıdır. Bu sıcaklığın daha yüksek olması halinde yüzey hasar görebilir. Ayrıca, deterjan üreticisinin temizleme talimatlarına uyulmalıdır.

- **Bakım**
Musluğu her gün yumuşak bir bezle silin. Hiçbir koşul altında aşındırıcı temizleyiciler veya temizleme bezleri kullanmayın.
- **Temizleme**
Musluk üzerinde kir veya kalsiyum birikintileri Yüzeyi yumuşak bir deterjan veya sabunlu su ile temizleyin. Temizleme işlemi sonrasında tüm deterjan kalıntılarını gidermek için bolca su ile derhal durulayın. Yumuşak bir bezle kurulayın.



Periyodik Kontroller

Güvenlik nedenlerinden ötürü bağlantı ve duş hortumları periyodik olarak kontrol edilmelidir. Örneğin:

- **Su sızdırmazlığı**
Nemli veya damlayan hortumlar değiştirilmelidir.
- **Korozyon**
Paslı veya oksitlenmiş yüzeylere sahip hortumlar değiştirilmelidir.
- **Mekanik hasar**
Mekanik hasara sahip olan hortumlar değiştirilmelidir.



安装

本产品只能由有合格资质的水管工安装。

在任何时候都要遵守当地安装法规和任何国家的特定标准。

工作数据

理想工作压力	3 巴
最大工作压力	5 巴
最小工作压力	1 巴
建议保持相同压力	

理想水温	60° C
最高水温	70° C

环境条件

不得在水龙头和连接软管附近存放清洁剂或化学制品。

泄漏的蒸汽可能会损坏水龙头和连接软管。

备件

只能使用原装备件。



冲洗管

安装水龙头之前，按照现行的适用标准安装冲洗管。



常规清洁说明

清洁之前，水龙头表面必须具备室温。高温会损坏其表面。必须遵循清洁剂制造商的清洁说明进行操作。

- 维护

每天用软布擦拭水龙头。
不要使用腐蚀性清洁剂或清洁垫。

- 清洁

水龙头表面的污垢或钙质沉积物必须用软质去污剂或肥皂水去除。清洁完毕后，立即用水冲洗，直至冲洗掉表面的所有去污剂。
用软布擦干。



定期检查

基于安全原因，必须对接头和沐浴软管定期进行以下检查：

- 水密性
必须更换有湿气或滴水的软管。
- 腐蚀性
必须更换表面生锈或氧化的软管。
- 机械损坏
必须更换有机械损坏迹象的软管。



التركيب

لا يجوز تركيب هذا المنتج إلا بواسطة سباك مؤهل.

يُرجى الالتزام بلوائح التركيب المحلية وأي معايير خاصة ببلدان معينة في جميع الأوقات.

بيانات التشغيل

الضغط المثالي للتشغيل

3 بار

الحد الأقصى لضغط التشغيل

5 بار

الحد الأدنى لضغط التشغيل

1 بار

يوصى باستخدام ضغط مكافئ

درجة الحرارة المثالية للماء

60 درجة سلسيوس

الحد الأقصى لدرجة حرارة الماء

70 درجة سلسيوس

الظروف البيئية

احرص على عدم تخزين أي منظّفات أو مواد كيميائية بالقرب من الصنابير وخرطوم التوصيل.

فقد تؤدي الأبخرة المتطايرة من هذه المنتجات إلى إتلاف الصنبور وخرطوم التوصيل.

قطع الغيار

يجب استخدام قطع الغيار الأصلية فقط.



تعليمات عامة للتنظيف

يجب أن يكون سطح الصنبور في درجة حرارة الغرفة قبل التنظيف. فأي درجة حرارة مقترنة أخرى تزيد من احتمالية إتلاف السطح. ويجب اتباع تعليمات التنظيف الخاصة بجهة تصنيع المنظّف.

- الصيانة

افرك الصنبور بقطعة قماش ناعمة جافة يوميًا. لا تستخدم منظّفات مسببة للتآكل أو حشوات تنظيف.

- التنظيف

يجب إزالة الأوساخ أو ترسبات الكالسيوم من سطح الصنبور باستخدام منظّف خفيف التركيز أو ماء بالصابون. اشطف الصنبور جيدًا بالماء على الفور بعد التنظيف حتى تتم إزالة جميع آثار المنظّف من السطح. وبعد ذلك، جفّف السطح بقطعة قماش ناعمة.



الفحوص الدورية

لدواعي السلامة، يجب فحص خرطوم التوصيل والاستحمام بصفة دورية بحثًا عن أي من العناصر التالية:

- تسرب الماء

يجب استبدال الخرطوم المبللة أو النازفة.

- التآكل

يجب استبدال الخرطوم ذات الأسطح الصدئة أو المتأكسدة.

- التلف الميكانيكي

يجب استبدال الخرطوم التي تظهر عليه علامات التلف الميكانيكي.

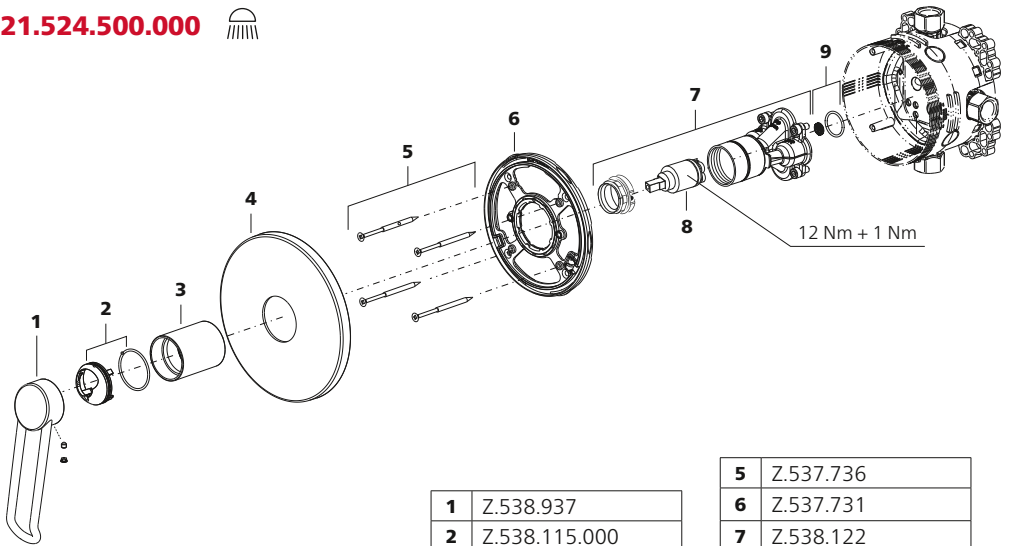


غسل الأنابيب

اغسل الأنابيب وفقًا للمعايير المعمول بها قبل تركيب الصنبور.



21.524.500.000



1	Z.538.937
2	Z.538.115.000
3	Z.638.504.000
4	Z.537.711.000

5	Z.537.736
6	Z.537.731
7	Z.538.122
8	Z.538.946
9	Z.538.170

