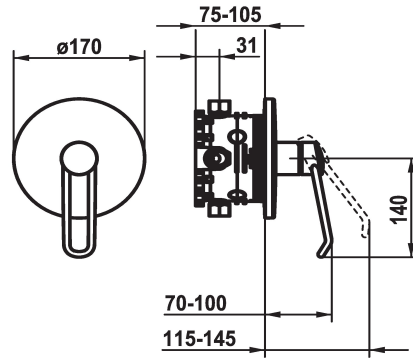


KWC VITA PRO 2.0

Set de finition - Mitigeur à levier - Douche

Modell-Linie: VITA PRO 2.0 | 21.524.500.000

Douches | Douches manuelles



KWC-No.

125242

chromeline, Set de finition

* Kit de finition avec unité fonctionnelle

* Prise en main sûre au niveau de la poignée, manipulation sûre et simple

* Levier de commande ergonomique et résistant: en polyamide - pour un maniement personnalisé, le levier coudé peut être inversé pour son montage dans la calotte (standard: voir figure)

* Sortie au-dessus ou en dessous

* KWC cartouche M 35 H

- avec technique à disques céramique

- réglage de débit et de température continu

* Livraison:

- Mitigeur, levier, calotte, douille, plaque murale, porte-rosace

- Set de fixation du cache sans vis

* À commander séparément:

- Unité de base KWC BLUEBOX®

1/2", sans fermeture, 39.999.900.931

3/4" (1/2"), avec fermeture, 39.999.910.931

Données techniques

Débit
Diamètre
Commande
Code couleur
Type d'installation
Type de robinet
Groupe de bruit pour la robinetterie
Unité de base
Label énergétique
Matière

18 l/min (3 bar)
D170
commande frontale
chromeline
Montage mural
Hebelmischer
I
FM-Set
C
Laiton



Accessoires nécessaires



KWC VITA PRO 2.0

Set de finition - Mitigeur à levier - Douche

Modell-Linie: VITA PRO 2.0 | 21.524.500.000

Douches | Douches manuelles

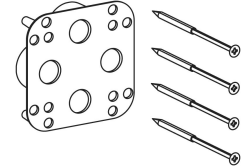
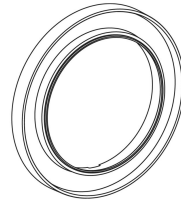
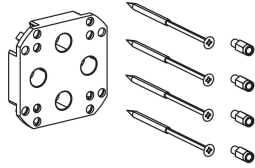
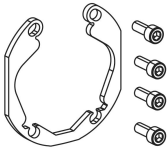
BLUEBOX Unité de base

124005
39.999.900.931

BLUEBOX Unité de base

124006
39.999.910.931

Accessoires en option



BLUEBOX Set d'alignement ±3.5°

537593
Z.537.593

BLUEBOX Rallonge 15 mm

537595
Z.537.595

BLUEBOX Rallonge de rosace 15 mm ronde

537600
Z.537.600

BLUEBOX bas rallonge de 15 mm

537953
Z.537.953

Pièces de rechange



Cartouche M 35 H

538327
Z.537.582