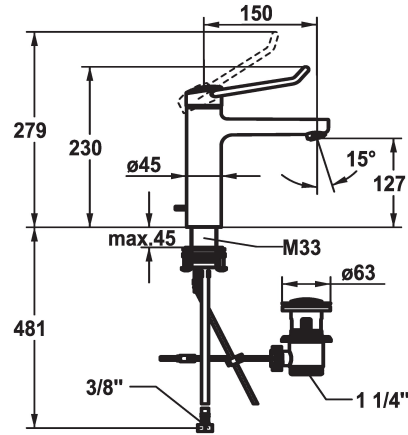


KWC VITA PRO 2.0 Miscelatore a leva - Lavabo

Modell-Linie: VITA PRO 2.0 | 12.528.042.000FL
Rubinetterie per bagni | Rubinetterie monocomando



KWC-No.

125226
chromeline, A 150, tubi flessibili di collegamento, con piletta

125227
chromeline, A 150, tubi flessibili di collegamento, senza piletta

piletta

con comando per scarico

senza piletta

- * Miscelatore a leva
- * Presa sicura per un utilizzo confortevole, semplice e sicuro
- * Leva di comando ergonomica e stabile in poliammide
- per un utilizzo ancora più plasmato sulle esigenze individuali, la leva curvata può essere montata ruotata nella calotta (standard: vedi immagine)
- * EcoProtect - risparmio idrico
- * Bocca fissa
- Neoperl® Perlator® laminar
- * KWC cartuccia di sicurezza M 35 OP
- con tecnica a dischi in ceramica

- regolazione continua della portata e della temperatura
- limitazione della temperatura
- Finecorsa rinforzato per flusso e temperatura (impostazione standard)
- * Tubi flessibili di collegamento da 3/8"
- * QuickInstallation - Fissaggio tramite raccordo filettato con viti di arresto
- * Foratura ø35 mm
- * Incluso nella fornitura:
- Valvola di scarico KWC Z.538.581.000

Dati tecnici

Portata	5,8 l/min (3 bar)
piletta	con comando per scarico
Raccordo	tubi di collegamento flessibili
bocca	Fissato
Operazione	azionamento superiore
Codice colore	chromeline
Tipo di installazione	montaggio fisso
Tipo di rubinetto	Hebelmischer
Dimensioni in altezza	230
Classe di rumorosità	I
Proiezione A	A150
Etichetta energetica	A
Dimensioni uscita acqua	127
Materiale	Ottone
teamNumber	725593.502
sanitasTroeschNumber	6113 553.501

Portata	5,8 l/min (3 bar)
piletta	con comando per scarico
Raccordo	tubi di collegamento flessibili
bocca	Fissato
Operazione	azionamento superiore
Codice colore	chromeline
Tipo di installazione	montaggio fisso
Tipo di rubinetto	Hebelmischer
Dimensioni in altezza	230
Classe di rumorosità	I
Proiezione A	A150
Etichetta energetica	A
Dimensioni uscita acqua	127
Materiale	Ottone
teamNumber	725593.502
sanitasTroeschNumber	6113 553.501

