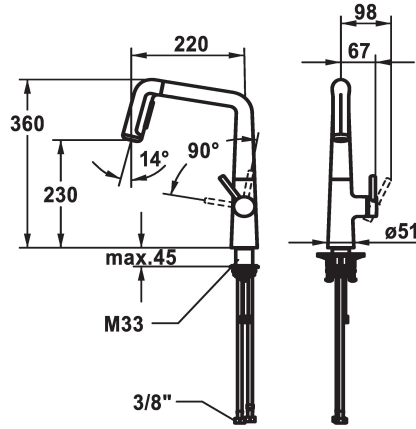


## KWC KIO Eengrepsmengkraan - Keuken

Modell-Linie: KIO | 10.481.002.127FL  
Kranen | Eengreepkranen



### KWC-No.

**125202**  
chromeline, A 220

**125203**  
matt black, A 220

**125204**  
brushed steel, A 220

### Kleurcode

chromeline

matt black

decor steel

- \* Eengrepsmengkraan
- \* Positionering van de hendel alleen rechts mogelijk
- Veiligheid voor kinderen: koud water bij hendelpositie naar voren
- \* afstand wand tot hart tafelboring min. 26 mm
- \* TouchProtect - mengkraanromp wordt niet heet
- \* Uittrekbare vaatdouche  
ergonomisch uittreksysteem, vorm en gebruik
- SprayClean - actieve kalkverwijdering en snelle reiniging van de zeef
- Neoperl® Perlator® laminar
- PowerClean - automatische terugschakeling
- tot 500 mm uittrekbaar

- \* Slangdoorvoer, draaibaar 150°, uitbreidbaar tot 360°
- \* EasyLock - Eenvoudig intrekken van de uittrekbare vaatdouche
- \* OptimalSpace - Royale was- en werkgeving
- \* KWC patroon M 35 S  
- met keramische-schijventechniek
- debiet en temperatuur traploos instelbaar
- \* Flexibele aansluitlängen 3/8"
- \* QuickInstallation - Bevestiging met draadfitting met borgschroeven
- \* Tafelboring ø35 mm
- \* Apart bestellen (optie of indien nodig):  
- Zwenkbe grenzing 120°, Z.538.320

### Technical Data

Doorstroomhoeveelheid zeefstraal

9 l/min (3 bar)

Doorstroomhoeveelheid normale straal

10 l/min (3 bar)

Connection

flexibele aansluitlängen

Uitloop

draaibaar

Handling

zijdelings bediend

Kitchen\_spray

Uittrekbare vaatdouche

Kleurcode

decor steel

Installation\_type

staande montage

Faucet\_typ

Hebelmischer

bouwworm

L-Uitloop

Hoogteafmeting

360

G\_Acoustic\_group

I

Projection\_A

A220

EnergyLabelCH

B

Afmetingen wateruitlaat

230

Materiaal

Messing

