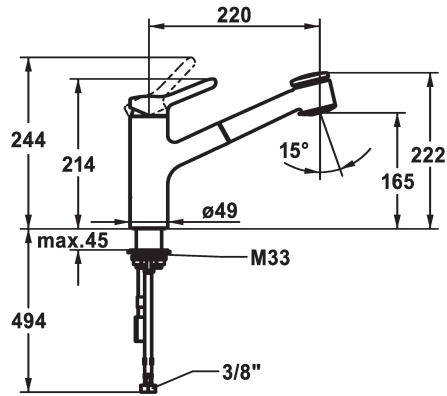


KWC WAMAS 2.0 Eengreepsmengkraan

Modell-Linie: WAMAS 2.0 | 10.471.032.000FL
Kranen | Eengreepkranen



KWC-No.

125178
chromeline, A 220, flexible connection hoses

- * Eengreepsmengkraan
- * TouchProtect - mengkraanromp wordt niet heet
- * Beveiligd tegen terugstroming
- * Uittrekbare vaatdouches
 - SprayClean - actieve kalkverwijdering en snelle reiniging van de zeef
 - tot 600 mm uittrekbaar
 - slangoppervlak passend bij oppervlak van mengkraan
 - QuickConnect - Eenvoudig slangkoppelingsysteem
- * Slangdoorvoer, draaibaar 130°

- * EasyLock - Eenvoudig intrekken van de uittrekbare vaatdouches
- * OptimalSpace - Royale was- en werkomgeving
- * KWC patroon M 35 H
 - met keramische-schijventechniek
 - debiet en temperatuur traploos instelbaar
- * Flexibele aansluitslangen 3/8"
- * QuickInstallation - Bevestiging met draadfitting met borgschroeven
- * Tafelboring ø35 mm

Technical Data

Doorstroomhoeveelheid zeefstraal	10 l/min (3 bar)
Doorstroomhoeveelheid normale straal	10 l/min (3 bar)
Connection	flexibele aansluitslangen
uitloop	draaibaar
Handling	bovenbediening
Kitchen_spray	Uittrekbare vaatdouches
Kleurcode	chromeline
Installation_type	staande montage
Faucet_typ	Hebelmischer
Hoogteafmeting	214
G_Acoustic group	II
Projection_A	A220
EnergyLabelCH	B
Afmetingen wateruitlaat	165
Materiaal	Messing

