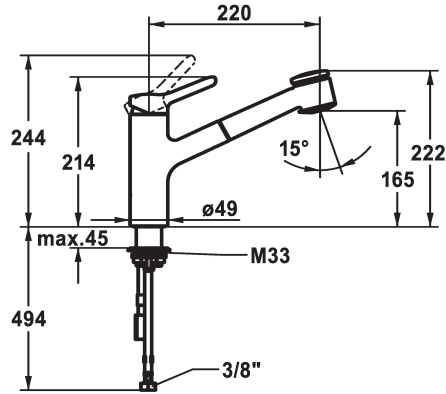


## KWC WAMAS 2.0 Eengreepsmengkraan

Modell-Linie: WAMAS 2.0 | 10.471.032.000FL  
Kranen | Eengreepkranen



### KWC-No.

**125178**  
chromeline, A 220, flexible connection hoses

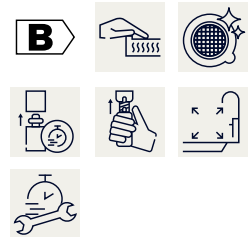
- \* Eengreepsmengkraan
- \* TouchProtect - mengkraanromp wordt niet heet
- \* Beveiligd tegen terugstroming
- \* Uittrekbare vaardouche
- SprayClean - actieve kalkverwijdering en snelle reiniging van de zeef
- tot 600 mm uittrekbaar
- slangoppervlak passend bij oppervlak van mengkraan
- QuickConnect - Eenvoudig slangkoppelingsysteem
- \* Slangdoorvoer, draaibaar 130°

- \* EasyLock - Eenvoudig intrekken van de uittrekbare vaardouche
- \* OptimalSpace - Royale was- en werkomgeving
- \* KWC patroon M 35 H
- met keramische-schijventechniek
- debiet en temperatuur traploos instelbaar
- \* Flexibele aansluitslangen 3/8"
- \* QuickInstallation - Bevestiging met draadfitting met borgschroeven
- \* Tafelboring  $\varnothing$ 35 mm

### Technical Data

Doorstroomhoeveelheid zeefstraal
Doorstroomhoeveelheid normale straal
schroefverbindingen
uitloop
Bediening
Keukendouche
Kleurcode
Type installatie
Kraan type
Hoogteafmeting
geluidsklasse
Projectie A
Energielabel
Afmetingen wateruitlaat
Materiaal

10 l/min (3 bar)
10 l/min (3 bar)
flexibele aansluitslangen
draaibaar
bovenbediening
Uittrekbare vaardouche
chromeline
staande montage
Hebelmischer
214
II
A220
B
165
Messing



### Reserve onderdelen

## KWC WAMAS 2.0 Eengreepsmengkraan

Modell-Linie: WAMAS 2.0 | 10.471.032.000FL  
Kranen | Eengreepkranen



**Cartridge M 35 H**

---

**538327**  
Z.537.582

---