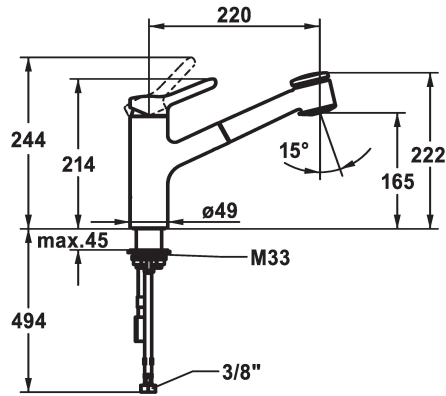


## KWC WAMAS 2.0 Mitigeur à levier - Cuisine

Modell-Linie: WAMAS 2.0 | 10.471.032.000FL  
Robinetteries | Robinets à monocommande



### KWC-No.

**125178**  
chromeline, A 220, raccords flexibles

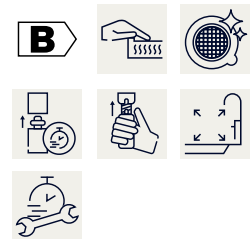
- \* Mitigeur à levier
- \* TouchProtect - protection contre les brûlures grâce au principe de la double coque
- \* Anti-refoulement intégré
- \* Douchette extractible
- SprayClean - élimination active du calcaire et nettoyage rapide du filtre
- extensible jusqu'à 600 mm
- surface du flexible assortie à la surface de la robinetterie
- QuickConnect - Système simple de raccord de flexible

- \* Guide flexible orientable 130°
- \* EasyLock - rétractation aisée de la douchette extractible
- \* OptimalSpace - un espace de lavage ou de travail généreux
- \* KWC cartouche M 35 H
- avec technique à disques céramique
- réglage de débit et de température continu
- \* Raccords flexibles 3/8"
- \* QuickInstallation - Fixation à l'aide de raccords filetés avec vis de blocage
- \* Perçage utile ø35 mm

### Données techniques

Débit jet pluie	10 l/min (3 bar)
Débit jet normal	10 l/min (3 bar)
Raccord	tuyaux de raccordement flexibles
goulot	orientable
Commande	commande par le haut
Douchette de cuisine	Douchette extractible
Code couleur	chromeline
Type d'installation	montage vertical
Type de robinet	Hebelmischer
Dimension de la hauteur	214
Groupe de bruit pour la robinetterie	II
Projection A	A220
Label énergétique	B
Dimension de la sortie d'eau	165
Matière	Laiton

### Pièces de rechange



## KWC WAMAS 2.0 Mitigeur à levier - Cuisine

Modell-Linie: WAMAS 2.0 | 10.471.032.000FL  
Robinetteries | Robinets à monocommande



### Cartouche M 35 H

---

**538327**  
Z.537.582

---