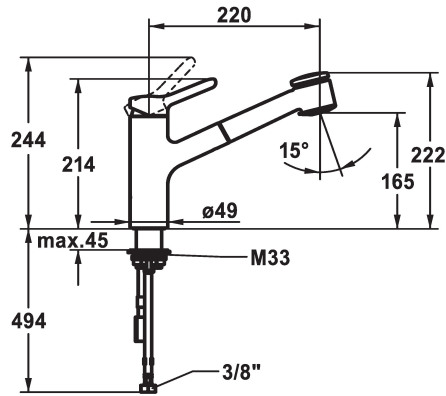


## KWC WAMAS 2.0 Mitigeur à levier - Cuisine

Modell-Linie: WAMAS 2.0 | 10.471.032.000FL  
Robinetteries | Robinets à monocommande



### KWC-No.

**125178**  
chromeline, A 220, raccords flexibles

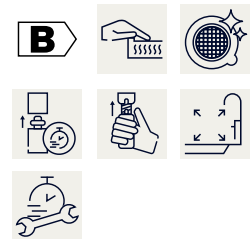
- \* Mitigeur à levier
- \* TouchProtect - protection contre les brûlures grâce au principe de la double coque
- \* Anti-refoulement intégré
- \* Douche extractible
- SprayClean - élimination active du calcaire et nettoyage rapide du filtre
- extensible jusqu'à 600 mm
- surface du flexible assortie à la surface de la robinetterie
- QuickConnect - Système simple de raccord de flexible

- \* Guide flexible orientable 130°
- \* EasyLock - rétractation aisée de la douche extractible
- \* OptimalSpace - un espace de lavage ou de travail généreux
- \* KWC cartouche M 35 H
- avec technique à disques céramique
- réglage de débit et de température continu
- \* Raccords flexibles 3/8"
- \* QuickInstallation - Fixation à l'aide de raccords filetés avec vis de blocage
- \* Perçage utile ø35 mm

### Données techniques

|                                      |                                  |
|--------------------------------------|----------------------------------|
| Débit jet pluie                      | 10 l/min (3 bar)                 |
| Débit jet normal                     | 10 l/min (3 bar)                 |
| Raccord                              | tuyaux de raccordement flexibles |
| goulot                               | orientable                       |
| Commande                             | commande par le haut             |
| Douche de cuisine                    | Douche extractible               |
| Code couleur                         | chromeline                       |
| Type d'installation                  | montage vertical                 |
| Type de robinet                      | Hebelmischer                     |
| Dimension de la hauteur              | 214                              |
| Groupe de bruit pour la robinetterie | II                               |
| Projection A                         | A220                             |
| Label énergétique                    | B                                |
| Dimension de la sortie d'eau         | 165                              |
| Matière                              | Laiton                           |

### Pièces de rechange





**KWC WAMAS 2.0**  
Mitigeur à levier - Cuisine

**Modell-Linie: WAMAS 2.0 | 10.471.032.000FL**  
Robinetteries | Robinets à monocommande



**Cartouche M 35 H**

---

**538327**  
Z.537.582

---