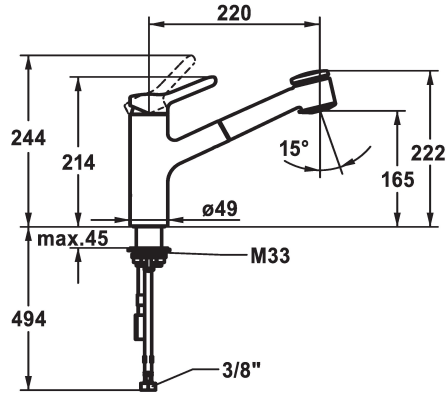


## KWC WAMAS 2.0 onomando - Lavabo

Modell-Linie: WAMAS 2.0 | 10.471.032.000FL  
Griferías de lavabo | Grifo para lavabo



### KWC-No.

**125178**  
chromeline, A 220, flexible connection hoses

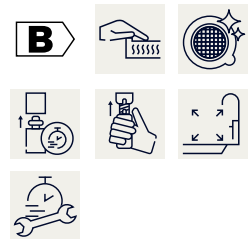
- \* Monomando
- \* TouchProtect - el cuerpo del grifo no se calienta
- \* Seguro contra retorno
- \* Ducha extraíble
  - SprayClean - elimina activamente la cal, limpia rápidamente el depurador
  - extraíble hasta 600 mm
  - superficie del tubo a juego con la superficie del grifo
  - QuickConnect - Sencillo sistema de conexión de tubos
- \* Guía tubo flexible, orientable 130°

- \* EasyLock - fácil reposicionamiento del dispensador extraíble
- \* OptimalSpace - áreas de lavabo y de trabajo con dimensiones generosas
- \* KWC cartucho M 35 H
  - con tecnología de discos cerámicos
  - caudal y temperatura regulables
- \* Tubos conexión flexibles 3/8"
- \* QuickInstallation - Fijación mediante conexión roscada con tornillos de fijación
- \* Medida orificios ø35 mm

### Datos técnicos

Caudal de salida chorro suave	10 l/min (3 bar)
Caudal de salida chorro normal	10 l/min (3 bar)
Racors	tubos de conexión flexibles
caño	freno rodillo
Operación	accionamiento superior
Ducha de cocina	Ducha extraíble
Código de color	chromeline
Tipo de instalación	Standmontage
Tipo de grifo	Hebelmischer
Dimensión de la altura	214
Grupo de ruido	II
Proyección A	A220
Etiqueta energética	B
Dimensión de la altura	165
Material	Latón

Caudal de salida chorro suave	10 l/min (3 bar)
Caudal de salida chorro normal	10 l/min (3 bar)
Racors	tubos de conexión flexibles
caño	freno rodillo
Operación	accionamiento superior
Ducha de cocina	Ducha extraíble
Código de color	chromeline
Tipo de instalación	Standmontage
Tipo de grifo	Hebelmischer
Dimensión de la altura	214
Grupo de ruido	II
Proyección A	A220
Etiqueta energética	B
Dimensión de la altura	165
Material	Latón



### Piezas de recambio



**KWC** WAMAS 2.0  
monomando - Lavabo

**Modell-Linie: WAMAS 2.0 | 10.471.032.000FL**  
Griferías de lavabo | Grifo para lavabo



**Cartridge M 35 H**

---

**538327**  
Z.537.582

---