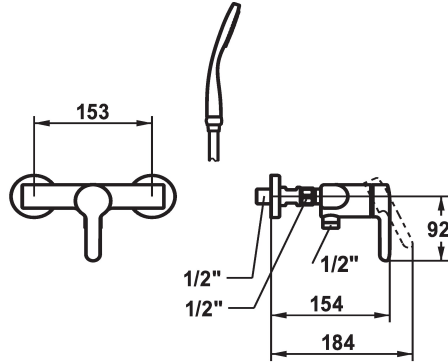


## KWC WAMAS 2.0 Miscelatore a leva - Doccia

Modell-Linie: WAMAS 2.0 | 21.472.010.000  
Rubinetterie per doccia | Rubinetterie monocomando per doccia



### KWC-No.

**125163**  
chromeline, AD 153, con doccia e flessibile

**125164**  
chromeline, AD 153, senza doccia e flessibile

**125165**  
chromeline, AD 153, senza raccordi, senza doccia e flessibile

- \* Miscelatore a leva
- \* Con sicurezza antiriflusso
- \* KWC cartuccia M 35 OP
- con tecnica a dischi in ceramica
- regolazione continua della portata e della temperatura

- limitazione della temperatura
- \* Raccordi a parete 1/2" x 1/2", serrabili L 40
- \* Incluso nella fornitura:
- Doccetta KWC FIT-S 26.000.113.000
- Tubo flessibile per doccia 1600 mm, plastica 26.001.003.000

### Dati tecnici

Uscita doccia: Portata
set doccia
Operazione
Codice colore
Tipo di installazione
Tipo di rubinetto
Dimensioni in altezza
Classe di rumorosità
Etichetta energetica
Connection measure
Materiale

12.2 l/min (3bar)
con doccia, tubo
azionamento frontale
chromeline
Installazione a parete
Hebelmischer
30
I
Mono batteria 1,5V D
153
Ottone



### Pezzi di ricambio





## **KWC** WAMAS 2.0

Miscelatore a leva - Doccia

**Modell-Linie: WAMAS 2.0 | 21.472.010.000**

Rubinerie per doccia | Rubinerie monocomando per doccia

### **Cartuccia M 35 OP**

---

**538331**  
Z.537.710

---