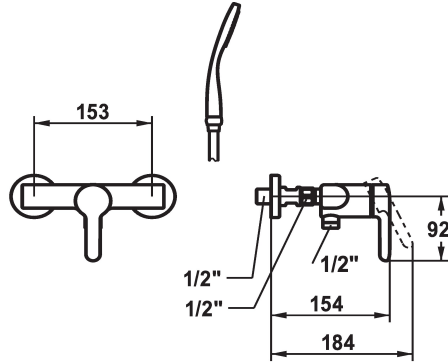


KWC WAMAS 2.0 Mitigeur à levier - Douche

Modell-Linie: WAMAS 2.0 | 21.472.010.000
Douches | Douches manuelles



KWC-No.

125163
chromeline, AD 153, avec douchette et flexible

125164
chromeline, AD 153, sans raccords, sans douchette et flexible

125165
chromeline, AD 153, sans raccords, sans douchette et flexible

- * Mitigeur à levier
- * Anti-refoulement intégré
- * KWC cartouche M 35 OP
- avec technique à disques céramique
- réglage de débit et de température continu

- limitation de température
- * Raccords avec pointeaux d'arrêt 1/2" x 1/2" L 40
- * Livraison:
- Douche KWC FIT-S 26.000.113.000
- Flexible de douchette 1600 mm, en plastique 26.001.003.000

Données techniques

Sortie de douchette: Débit
garniture de douche
Commande
Code couleur
Type d'installation
Type de robinet
Dimension de la hauteur
Groupe de bruit pour la robinetterie
Label énergétique
Connexion mesure
Matière

12.2 l/min (3bar)
avec douchette, flexible
commande frontale
chromeline
Montage mural
Hebelmischer
30
I
D pile 1,5v
153
Laiton



Pièces de rechange





KWC WAMAS 2.0
Mitigeur à levier - Douche

Modell-Linie: WAMAS 2.0 | 21.472.010.000
Douches | Douches manuelles

Cartouche M 35 OP

538331
Z.537.710
