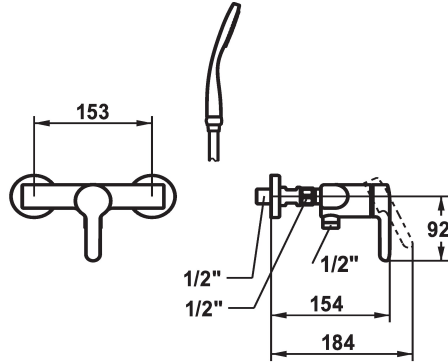


KWC WAMAS 2.0 Hebelmischer - Dusche

Modell-Linie: WAMAS 2.0 | 21.472.010.000
Duscharmaturen | Konventionelle Dusche



KWC-Nr.

125163
chromeline, AD 153, mit Brause und Schlauch

125164
chromeline, AD 153, ohne Brause und Schlauch

125165
chromeline, AD 153, ohne Wandanschlüsse, ohne Brause und Schlauch

- * Hebelmischer
- * Eigensicher gegen Rückfließen
- * KWC Steuerpatrone M 35 OP
- mit Keramikscheibentechnik
- Auslaufmenge und Temperatur stufenlos einstellbar

- Temperaturbegrenzung
- * Wandanschlüsse 1/2" x 1/2", absperrbar L 40
- * Lieferumfang:
- Handbrause KWC FIT-S 26.000.113.000
- Brausenschlauch 1600 mm, Kunststoff 26.001.003.000

Technische Daten

Brausenabgang: Auslaufmenge

12.2 l/min (3bar)

Brausegarnitur

mit Brause, Schlauch

Bedienung

frontbedient

Farbcode

chromeline

Installationsart

Wandmontage

Armatortyp

Hebelmischer

Mass Höhe

30

Armaturengeräuschgruppe

I

Energie Etikette

D Mono Batterie 1,5 V

Anschluss Mass

153

Material

Messing



Ersatzteile

KWC WAMAS 2.0 Hebelmischer - Dusche

Modell-Linie: WAMAS 2.0 | 21.472.010.000
Duscharmaturen | Konventionelle Dusche



Steuerpatrone M 35 OP

538331
Z.537.710
