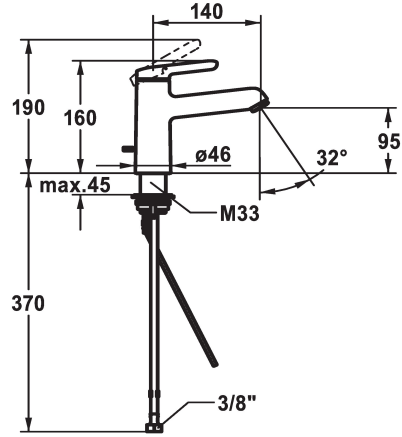


KWC WAMAS 2.0 Eengreepsmengkraan - Wastafel - CoolFix

Modell-Linie: WAMAS 2.0 | 12.478.032.000FLGE
Kranen | Eengreepkranen



KWC-No.

125154

chromeline, A 140, flexibele aansluitlangen, zonder aftapkraan

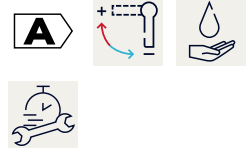
- * Eengreepsmengkraan
- * CoolFix - koud water bij hendelpositie in het midden
- * EcoProtect - waterbesparende inrichting
- * Vaste uitloop
- Neoperl® Perlator® SSR, zwenkstraalregelaar
- * KWC patroon M 35 OP
- met keramische-schijventechniek

- debiet en temperatuur traploos instelbaar
- temperatuurbegrenzing
- * Flexibele aansluitlangen 3/8"
- * QuickInstallation - Bevestiging met draadfitting met borgschroeven
- * Tafelboring ø35 mm

Technical Data

Doorstroomhoeveelheid
afvoergarnituur
schroefverbindingen
Uitloop
Bediening
Kleurcode
Type installatie
Kraan type
Hoogteafmeting
Energiebesparend
geluidsklasse
Projectie A
Energielabel
Afmetingen wateruitlaat
Materiaal

5 l/min (3 bar)
ohne_Ablaufgarnitur,_mit_Gest.
flexibele aansluitlangen
vast
bovenbediening
chromeline
staande montage
Hebelmischer
160
Coolfix
I
A140
A
95
Messing



Reserve onderdelen

KWC WAMAS 2.0

Eengreepsmengkraan - Wastafel - CoolFix

Modell-Linie: WAMAS 2.0 | 12.478.032.000FLGE
Kranen | Eengreepkranen



KWC patroon M 35 OP

538331
Z.537.710
