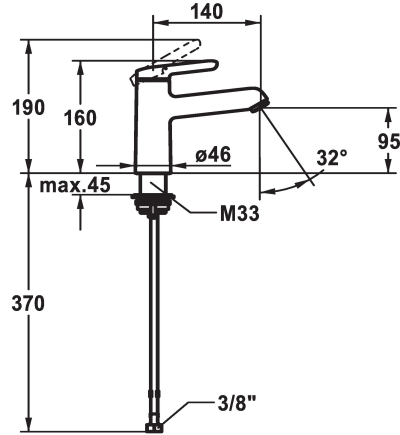


KWC WAMAS 2.0

Eengreepsmengkraan - Wastafel - CoolFix

Modell-Linie: WAMAS 2.0 | 12.478.072.000FL

Kranen | Eengreepkranen



KWC-No.

125152

chromeline, A 140, flexibele aansluitslangen, met aftapkraan

125153

chromeline, A 140, flexibele aansluitslangen, zonder aftapkraan

- * Eengreepsmengkraan
- * CoolFix - koud water bij hendelpositie in het midden
- * EcoProtect - waterbesparende inrichting
- * Vaste uitloop
- Neoperl® Perlator® SSR, zwenkstraalregelaar
- * KWC patroon M 35 OP
- met keramische-schijventechniek

afvoergarnituur

met aftapkraan

zonder aftapkraan

- debiet en temperatuur traploos instelbaar
- temperatuurbegrenzing
- * Flexibele aansluitslangen 3/8"
- * QuickInstallation - Bevestiging met draadfitting met borgschroeven
- * Tafelboring ø35 mm

Technical Data

Doorstroomhoeveelheid

5 l/min (3 bar)

afvoergarnituur

zonder aftapkraan

schroefverbindingen

flexibele aansluitslangen

Uitloop

vast

Bediening

bovenbediening

Kleurcode

chromeline

Type installatie

staande montage

Kraan type

Hebelmischer

Hoogteafmeting

160

Energiebesparend

Coolfix

geluidsklasse

I

Projectie A

A140

Energietabel

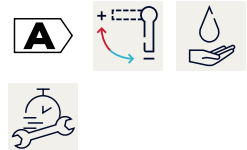
A

Afmetingen wateruitlaat

95

Materiaal

Messing



Reserve onderdelen

KWC WAMAS 2.0

Eengreepsmengkraan - Wastafel - CoolFix

Modell-Linie: WAMAS 2.0 | 12.478.072.000FL
Kranen | Eengreepkranen



KWC patroon M 35 OP

538331
Z.537.710
