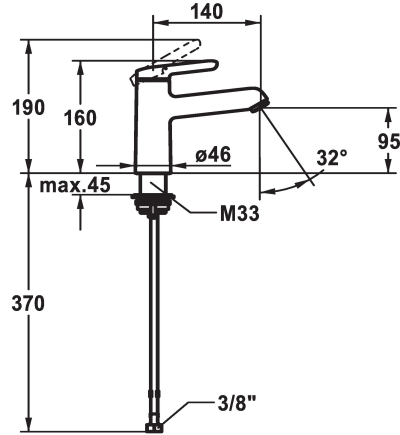


## KWC WAMAS 2.0

Hebelmischer - Waschtisch - CoolFix

Modell-Linie: WAMAS 2.0 | 12.478.072.000FL

Armaturen | Manuelle Armaturen



### KWC-Nr.

**125152**  
chromeline, A 140, flexible Anschlusschläuche, mit Ablaufgarnitur

**125153**  
chromeline, A140, flexible Anschlusschläuche, ohne Ablaufventil

- \* Hebelmischer
- \* CoolFix - Kaltwasser bei Hebelposition Mitte
- \* EcoProtect - Wasserspareinrichtung
- \* Auslauf fest
- Neoperl® Perlator® SSR, Schwenkstrahlregler
- \* KWC Steuerpatrone M 35 OP
- mit Keramikscheibentechnik

### Ablaufgarnitur

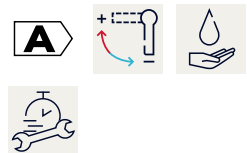
mit Ablaufgarnitur

ohne Ablaufgarnitur

- Auslaufmenge und Temperatur stufenlos einstellbar
- Temperaturbegrenzung
- \* Flexible Anschlusschläuche 3/8"
- \* QuickInstallation - Befestigung mit Gewindestutzen M33 x 1.5 mit Feststellschrauben
- \* Tischbohrung ø35 mm

### Technische Daten

|                         |                            |
|-------------------------|----------------------------|
| Auslaufmenge            | 5 l/min (3 bar)            |
| Ablaufgarnitur          | ohne Ablaufgarnitur        |
| Anschluss               | Flexible Anschlusschläuche |
| Auslauf                 | fest                       |
| Bedienung               | topbedient                 |
| Farbcode                | chromeline                 |
| Installationsart        | Standmontage               |
| Armaturtyp              | Hebelmischer               |
| Mass Höhe               | 160                        |
| Energiesparen           | Coolfix                    |
| Armaturengeräuschgruppe | I                          |
| Ausladung A             | A 140                      |
| Energie Etikette        | A                          |
| Mass-Wasseraustritt     | 95                         |
| Material                | Messing                    |



### Ersatzteile

## KWC WAMAS 2.0 Hebelmischer - Waschtisch - CoolFix

Modell-Linie: WAMAS 2.0 | 12.478.072.000FL  
Armaturen | Manuelle Armaturen



**Steuerpatrone M 35 OP**

---

**538331**  
Z.537.710

---