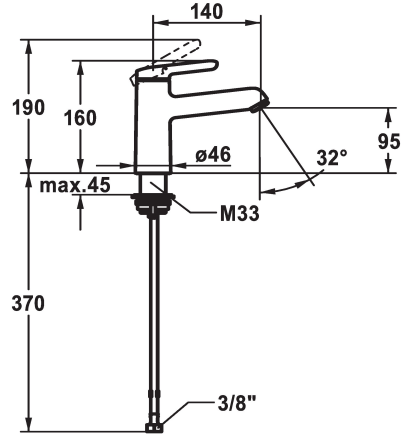


KWC WAMAS 2.0 Eengreepsmengkraan

Modell-Linie: WAMAS 2.0 | 12.478.052.000FL
Kranen | Eengreepkranen



KWC-No.

125149
chromeline, A 140, flexible connection hoses, with pop-up valve

125150
chromeline, A 140, flexible connection hoses, without pop-up valve

- * Eengreepsmengkraan
- * EcoProtect - waterbesparende inrichting
- * Vaste uitloop
- Neoperl® Perlator® SSR, zwenkstraalregelaar
- * KWC patroon M 35 OP
- met keramische-schijventechniek

Technical Data

A_Spout_Spray

afvoergarnituur

Connection

uitloop

Handling

Kleurcode

Installation_type

Faucet_typ

Hoogteafmeting

G_Acoustic group

Projection_A

EnergyLabelCH

Afmetingen wateruitlaat

Materiaal

afvoergarnituur

met aftapkraan

zonder aftapkraan

- debiet en temperatuur traploos instelbaar
- temperatuurbegrenzing
- * Flexibele aansluitlangen 3/8"
- * QuickInstallation - Bevestiging met draadfitting met borgschroeven
- * Tafelboring ø35 mm

5 l/min (3 bar)

zonder aftapkraan

flexibele aansluitlangen

vast

bovenbediening

chromeline

staande montage

Hebelmischer

160

I

A140

A

95

Messing

