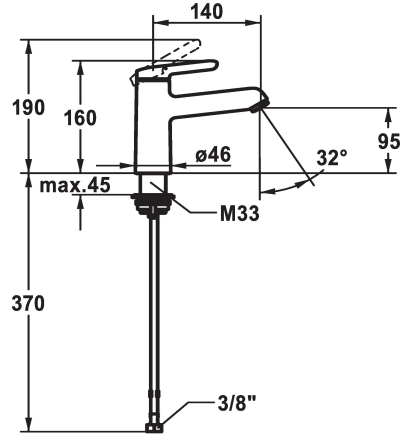


KWC WAMAS 2.0 Miscelatore a leva - Lavabo

Modell-Linie: WAMAS 2.0 | 12.478.052.000FL
Rubinetterie per bagni | Rubinetterie monocomando



KWC-No.

125149
chromeline, A 140, tubi flessibili di collegamento, con piletta

125150
chromeline, A 140, tubi flessibili di collegamento, senza piletta

- * Miscelatore a leva
- * EcoProtect - risparmio idrico
- * Bocca fissa
- Neoperl® Perlator® SSR, rompigetto orientabile
- * KWC cartuccia M 35 OP
- con tecnica a dischi in ceramica

scarico

con comando per scarico

senza piletta

- regolazione continua della portata e della temperatura
- limitazione della temperatura
- * Tubi flessibili di collegamento da 3/8"
- * QuickInstallation - Fissaggio tramite raccordo filettato con viti di arresto
- * Foratura ø35 mm

Dati tecnici

| |
|-------------------------|
| Portata |
| scarico |
| Raccordo |
| bocca |
| Operazione |
| Codice colore |
| Tipo di installazione |
| Tipo di rubinetto |
| Dimensioni in altezza |
| Classe di rumorosità |
| Proiezione A |
| Etichetta energetica |
| Dimensioni uscita acqua |
| Materiale |

| |
|---------------------------------|
| 5 l/min (3 bar) |
| senza piletta |
| tubi di collegamento flessibili |
| Fissato |
| azionamento superiore |
| chromeline |
| montaggio fisso |
| Hebelmischer |
| 160 |
| I |
| A140 |
| A |
| 95 |
| Ottone |



Pezzi di ricambio

KWC WAMAS 2.0 Miscelatore a leva - Lavabo

Modell-Linie: WAMAS 2.0 | 12.478.052.000FL
Rubinetterie per bagni | Rubinetterie monocomando



Cartuccia M 35 OP

538331
Z.537.710
