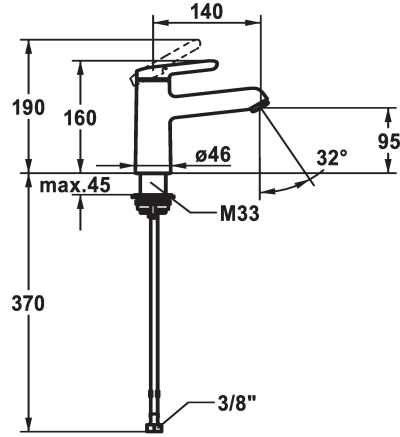


KWC WAMAS 2.0 Mitigeur à levier - Lavabo

Modell-Linie: WAMAS 2.0 | 12.478.052.000FL
Robinetteries | Robinets à monocommande



KWC-No.

125149
chromeline, A 140, raccords flexibles, avec vidage

125150
chromeline, A 140, raccords flexibles, sans vidage

- * Mitigeur à levier
- * EcoProtect - économiseur d'eau
- * Bec fixe
- Neoperl® Perlator® SSR, régulateur de jet orientable
- * KWC cartouche M 35 OP
- avec technique à disques céramique

vidage

avec vidage

sans vidage

- réglage de débit et de température continu
- limitation de température
- * Raccords flexibles 3/8"
- * QuickInstallation - Fixation à l'aide de raccords filetés avec vis de blocage
- * Perçage utile ø35 mm

Données techniques

Débit
vidage
Raccord
goulot
Commande
Code couleur
Type d'installation
Type de robinet
Dimension de la hauteur
Groupe de bruit pour la robinetterie
Projection A
Label énergétique
Dimension de la sortie d'eau
Matière

5 l/min (3 bar)
sans vidage
tuyaux de raccordement flexibles
Fixe
commande par le haut
chromeline
montage vertical
Hebelmischer
160
I
A140
A
95
Laiton



Pièces de rechange



KWC WAMAS 2.0
Mitigeur à levier - Lavabo

Modell-Linie: **WAMAS 2.0** | 12.478.052.000FL
Robinetteries | Robinets à monocommande



Cartouche M 35 OP

538331
Z.537.710
