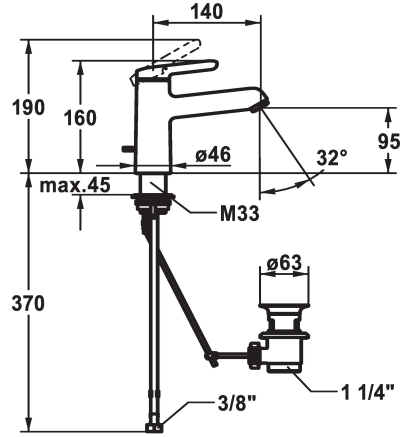


KWC WAMAS 2.0 Monomando

Modell-Linie: WAMAS 2.0 | 12.478.042.000FL
Griferías de lavabo | Grifo para lavabo



KWC-No.

125149
chromeline, A 140, flexible connection hoses, with pop-up valve

125150
chromeline, A 140, flexible connection hoses, without pop-up valve

- * Monomando
- * EcoProtect - dispositivo de ahorro de agua
- * Caño fijo
- Neoperl® Perlator® SSR, aireador inclinable
- * KWC cartucho M 35 OP
- con tecnología de discos cerámicos
- caudal y temperatura regulables

vaciador automático

con válvula de vaciado

sin válvula de vaciado

- limitador de temperatura
- * Tubos conexión flexibles 3/8"
- * QuickInstallation - Fijación mediante conexión roscada con tornillos de fijación
- * Medida orificios ø35 mm
- * Volumen de entrega:
- Válvula vaciado KWC Z.538.581.000

Datos técnicos

Caudal de salida	5 l/min (3 bar)
vaciador automático	con válvula de vaciado
Racors	tubos de conexión flexibles
caño	Fijado
Operación	accionamiento superior
Código de color	chromeline
Tipo de instalación	Standmontage
Tipo de grifo	Hebelmischer
Dimensión de la altura	160
Grupo de ruido	I
Proyección A	A140
Etiqueta energética	A
Dimensión de la altura	95
Material	Latón



Piezas de recambio

KWC WAMAS 2.0 Monomando

Modell-Linie: WAMAS 2.0 | 12.478.042.000FL
Griferías de lavabo | Grifo para lavabo



Cartridge M 35 OP

538331
Z.537.710
