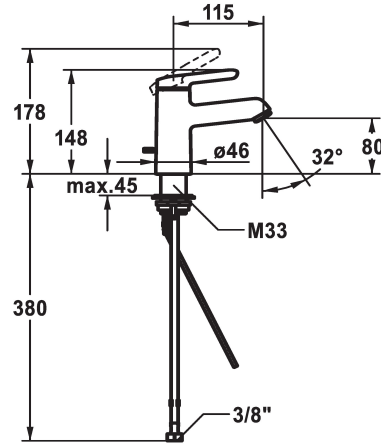
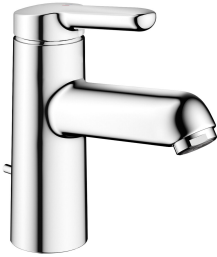


KWC WAMAS 2.0 Eengreepsmengkraan - CoolFix

Modell-Linie: WAMAS 2.0 | 12.478.031.000FLGE
Kranen | Eengreepkranen



KWC-No.

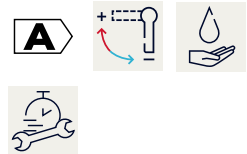
125148
chromeline, A 115, flexible connection hoses, without pop-up valve, with bar

- * Eengreepsmengkraan
- * CoolFix - koud water bij hendelpositie in het midden
- * EcoProtect - waterbesparende inrichting
- * Vaste uitloop
- Neoperl® Perlator® SSR, zwenkstraalregelaar
- * KWC patroon M 35 OP
- met keramische-schijventechniek

- debiet en temperatuur traploos instelbaar
- temperatuurbegrenzing
- * Flexibele aansluitlangen ¾"
- * QuickInstallation - Bevestiging met draadfitting met borgschroeven
- * Tafelboring ø35 mm

Technical Data

Doorstroomhoeveelheid	5 l/min (3 bar)
afvoergarnituur	ohne_Ablaufgarnitur_mit_Gest.
schroefverbindingen	flexibele aansluitlangen
uitloop	vast
Bediening	bovenbediening
Kleurcode	chromeline
Type installatie	staande montage
Kraan type	Hebelmischer
Hoogteafmeting	148
Energiebesparend	Coolfix
geluidsklasse	I
Projectie A	A115
Energielabel	A
Afmetingen wateruitlaat	80
Materiaal	Messing



Reserve onderdelen

KWC WAMAS 2.0 Eengreepsmengkraan - CoolFix

Modell-Linie: WAMAS 2.0 | 12.478.031.000FLGE
Kranen | Eengreepkranen



Cartridge M 35 OP

538331
Z.537.710
