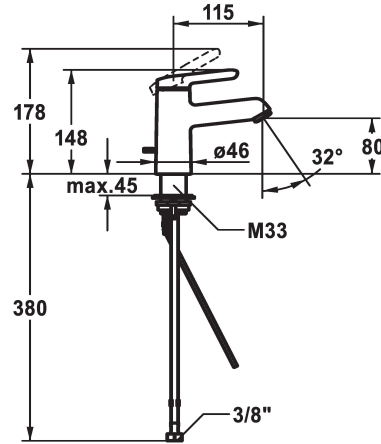
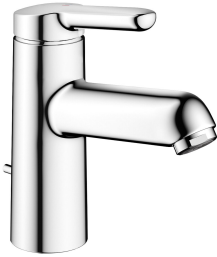


KWC WAMAS 2.0

Miscelatore a leva - Lavabo - CoolFix

Modell-Linie: WAMAS 2.0 | 12.478.031.000FLGE

Rubinetterie per bagni | Rubinetterie monocomando



KWC-No.

125148

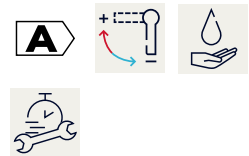
chromeline, A 115, tubi flessibili di collegamento, senza piletta, con tirante

- * Miscelatore a leva
- * CoolFix - Erogazione dell'acqua fredda con leva in posizione centrale
- * EcoProtect - risparmio idrico
- * Bocca fissa
- Neoperl® Perlator® SSR, rompigetto orientabile
- * KWC cartuccia M 35 OP

- con tecnica a dischi in ceramica
- regolazione continua della portata e della temperatura
- limitazione della temperatura
- * Tubi flessibili di collegamento da 3/8"
- * QuickInstallation - Fissaggio tramite raccordo filettato con viti di arresto
- * Foratura ø35 mm

Dati tecnici

| | |
|-------------------------|---------------------------------|
| Portata | 5 l/min (3 bar) |
| scarico | ohne_Ablaufgarnitur_mit_Gest. |
| Raccordo | tubi di collegamento flessibili |
| bocca | Fissato |
| Operazione | azionamento superiore |
| Codice colore | chromeline |
| Tipo di installazione | montaggio fisso |
| Tipo di rubinetto | Hebelmischer |
| Dimensioni in altezza | 148 |
| Risparmio energetico | Coolfix |
| Classe di rumorosità | I |
| Proiezione A | A115 |
| Etichetta energetica | A |
| Dimensioni uscita acqua | 80 |
| Materiale | Ottone |



Pezzi di ricambio

KWC WAMAS 2.0

Miscelatore a leva - Lavabo - CoolFix

Modell-Linie: WAMAS 2.0 | 12.478.031.000FLGE

Rubinetterie per bagni | Rubinetterie monocomando



Cartuccia M 35 OP

538331
Z.537.710
