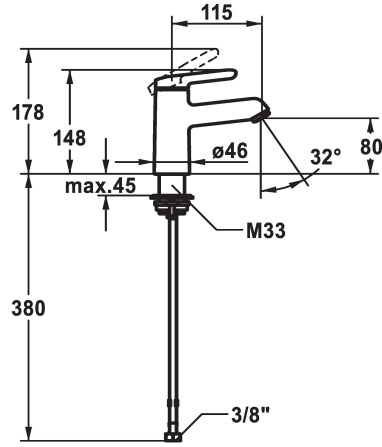
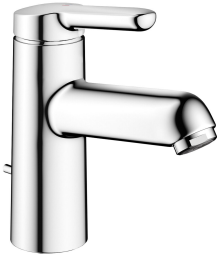


## KWC WAMAS 2.0 Eengreepsmengkraan - CoolFix

Modell-Linie: WAMAS 2.0 | 12.478.071.000FL  
Kranen | Eengreepkranen



### KWC-No.

**125146**  
chromeline, A 115, flexible connection hoses, with pop-up valve

**125147**  
chromeline, A 115, flexible connection hoses, without pop-up valve

- \* Eengreepsmengkraan
- \* CoolFix - koud water bij hendelpositie in het midden
- \* EcoProtect - waterbesparende inrichting
- \* Vaste uitloop
- Neoperl® Perlator® SSR, zwenkstraalregelaar
- \* KWC patroon M 35 OP
- met keramische-schijventechniek

### afvoergarnituur

met aftapkraan

zonder aftapkraan

- debiet en temperatuur traploos instelbaar
- temperatuurbegrenzing
- \* Flexibele aansluitslangen 3/8"
- \* QuickInstallation - Bevestiging met draadfitting met borgschroeven
- \* Tafelboring ø35 mm

### Technical Data

Doorstroomhoeveelheid

5 l/min (3 bar)

afvoergarnituur

zonder aftapkraan

schroefverbindingen

flexibele aansluitslangen

uitloop

vast

Bediening

bovenbediening

Kleurcode

chromeline

Type installatie

staande montage

Kraan type

Hebelmischer

Hoogteafmeting

148

Energiebesparend

Coolfix

geluidsklasse

I

Projectie A

A115

Energielabel

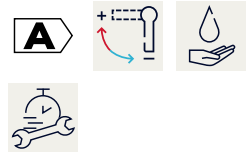
A

Afmetingen wateruitlaat

80

Materiaal

Messing



### Reserve onderdelen

## KWC WAMAS 2.0 Eengreepsmengkraan - CoolFix

Modell-Linie: WAMAS 2.0 | 12.478.071.000FL  
Kranen | Eengreepkranen



### Cartridge M 35 OP

---

**538331**  
Z.537.710

---