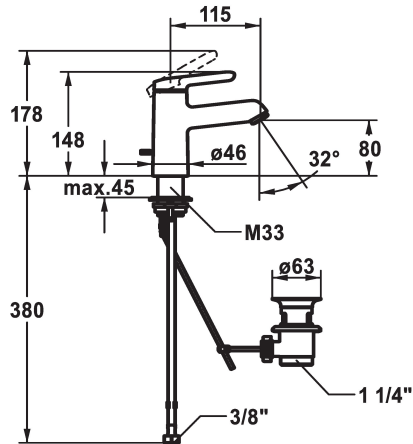
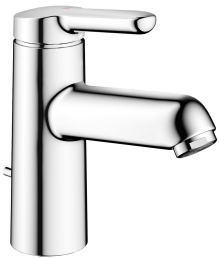


KWC WAMAS 2.0

Monomando

Modell-Linie: WAMAS 2.0 | 12.478.031.000FL

Griferías de lavabo | Grifo para lavabo



KWC-No.

125146

chromeline, A 115, flexible connection hoses, with pop-up valve

125147

chromeline, A 115, flexible connection hoses, without pop-up valve

* Monomando

* CoolFix - Agua fría con el mando en posición media

* EcoProtect - dispositivo de ahorro de agua

* Caño fijo

- Neoperl® Perlator® SSR, aireador inclinable

* KWC cartucho M 35 OP

- con tecnología de discos cerámicos

- caudal y temperatura regulables

vaciador automático

con válvula de vaciado

sin válvula de vaciado

- limitador de temperatura

* Tubos conexión flexibles 3/8"

* QuickInstallation - Fijación mediante conexión roscada con tornillos de fijación

* Medida orificios 63 mm

* Volumen de entrega:

- Válvula vaciado KWC Z.538.581.000

Datos técnicos

Caudal de salida

5 l/min (3 bar)

vaciador automático

con válvula de vaciado

Racors

tubos de conexión flexibles

caño

Fijado

Operación

accionamiento superior

Código de color

chromeline

Tipo de instalación

Standmontage

Tipo de grifo

Hebelmischer

Dimensión de la altura

148

Ahorro de energía

Coolfix

Grupo de ruido

l

Proyección A

A115

Etiqueta energética

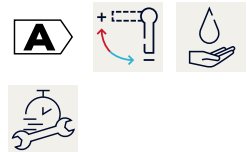
A

Dimensión de la altura

80

Material

Latón



Piezas de recambio

KWC WAMAS 2.0 Monomando

Modell-Linie: WAMAS 2.0 | 12.478.031.000FL
Griferías de lavabo | Grifo para lavabo



Cartridge M 35 OP

538331
Z.537.710
