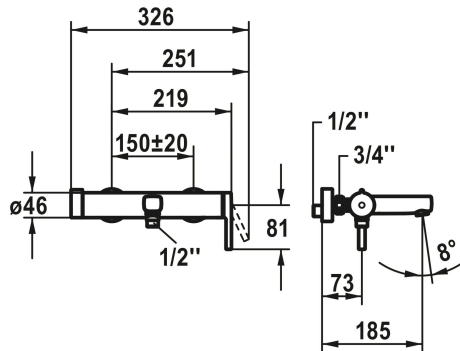


## KWC AVA 2.0

Miscelatore a leva - vasca

**Modell-Linie: AVA 2.0 | 20.462.483.000**

Rubinetterie per doccia | Rubinetterie per vasca da bagno



### KWC-No.

**125114**

chromeline, AD 150±20, A 185, senza doccetta, flessibile e supporto

- \* TouchProtect - protezione dalle scottature grazie al sistema a intercapedine
- \* Manopola ruotabile per la deviazione
- \* Con sicurezza antiriflusso
- \* Bocca fissa
- Neoperl® Perlator® laminar

- \* KWC cartuccia M 35-S HF
- con tecnica a dischi in ceramica
- regolazione continua della portata e della temperatura
- limitazione della temperatura
- \* Raccordi a parete 1/2" x 3/4", non serrabili eccentrico 10 mm

### Dati tecnici

Auslaufmenge	20 l/min (3 bar)
Brauseabgang: Auslaufmenge	13 l/min (3 bar)
Auslauf	fest
Brausegarnitur	ohne Brause, Schlauch, Halter
Bedienung	seitenbedient
Farbcode	chromeline
Installationsart	Wandmontage
Artikeltyp	Hebelmischer
Armaturengeräuschgruppe	II
Brauseabgang: Armaturengeräuschgruppe	I
Anschluss Mass	150+/-20
Material	Messing
Ausladung A	185 mm
Höhe maximal	30 mm



### Pezzi di ricambio

## KWC AVA 2.0

Miscelatore a leva - vasca

**Modell-Linie: AVA 2.0 | 20.462.483.000**

Rubinetterie per doccia | Rubinetterie per vasca da bagno



### Cartuccia

---

**537602**

Z.537.602

---