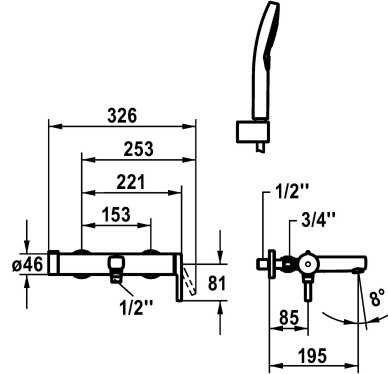


## KWC AVA 2.0 Miscelatore a leva - Vasca

Modell-Linie: AVA 2.0 | 20.462.453.000  
Rubinetterie per doccia | Rubinetterie per vasca da bagno



### KWC-No.

**125111**  
chromeline, AD 153, A 190, con doccia, flessibile e supporto

**125112**  
chromeline, AD 153, A 190, senza doccia, flessibile e supporto

**125113**  
chromeline, AD 153, A 190, senza raccordi, senza doccia, flessibile e supporto

- \* Miscelatore a leva
- \* TouchProtect - protezione dalle scottature grazie al sistema a intercapedine
- \* Manopola ruotabile per la deviazione
- \* Con sicurezza antiriflusso
- \* Bocca fissa
- Neoperl® Perlator® laminar
- \* KWC cartuccia M 35-S HF

- con tecnica a dischi in ceramica
- regolazione continua della portata e della temperatura
- limitazione della temperatura
- \* Raccordi a parete 1/2" x 3/4", serrabili L 40
- \* Incluso nella fornitura:
- Doccetta KWC CHOICE-H 26.000.126.000
- supporto doccia 26.000.622.000
- Tubo flessibile per doccia 1600 mm, plastica 26.001.003.000

### Dati tecnici

Portata	20 l/min (3 bar)
Uscita doccia: Portata	11.3 l/min (3bar)
bocca	Fissato
set doccia	con doccia, tubo e supporto
Operazione	azionamento laterale
Codice colore	chromeline
Tipo di installazione	Installazione a parete
Tipo di rubinetto	Hebelmischer
Dimensioni in altezza	81
Classe di rumorosità	II
Uscita doccia: Classe di rumorosità	I
Proiezione A	A190
Etichetta energetica	C
Connection measure	153
Dimensioni uscita acqua	10
Materiale	Ottone
teamNumber	725576.502

Portata	20 l/min (3 bar)
Uscita doccia: Portata	11.3 l/min (3bar)
bocca	Fissato
set doccia	con doccia, tubo e supporto
Operazione	azionamento laterale
Codice colore	chromeline
Tipo di installazione	Installazione a parete
Tipo di rubinetto	Hebelmischer
Dimensioni in altezza	81
Classe di rumorosità	II
Uscita doccia: Classe di rumorosità	I
Proiezione A	A190
Etichetta energetica	C
Connection measure	153
Dimensioni uscita acqua	10
Materiale	Ottone
teamNumber	725576.502

